

Punktsugearm

LGF



Beskrivelse

Punktsugearm type LGF er en særdeles letgående sugearm med stor styrke og fleksibilitet, beregnet til udsugning af svejserøg, damp og gasser.

Type LGF er konstrueret således, at den har direkte slangeforbindelse til rørføringen. Sugearmen er afbalanceret med gasfjedre, dette giver en fin bevægelighed i alle retninger, med let betjening til følge.

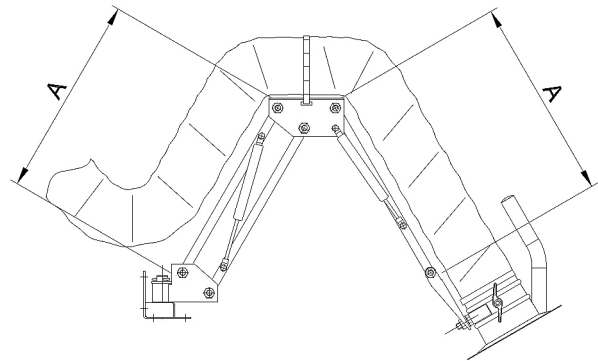
Slangen har specielt kraftigt væv med tætte stålspiraler og tåler derfor et stort vakuum. Stangsystemet er placeret udenfor slangen, således at luftens passage ikke hindres, slangen ikke slides og service gøres nem.

Den koniske sugetragt er forsynet med spjæld, og et specielt led ved tragten gør bevægeligheden stor.

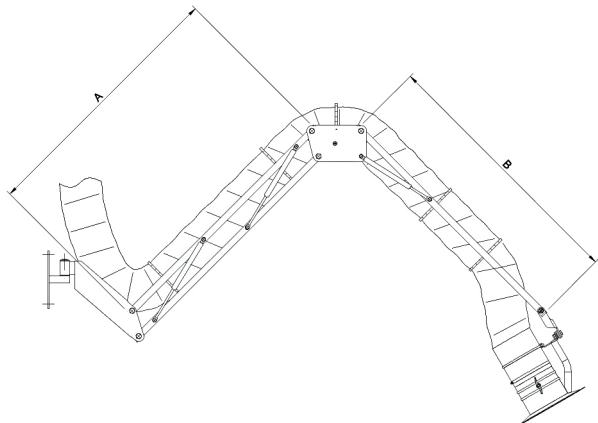
Leveres med vægbeslag.

Dimensioner

Type LGF 1000-1500:



Type LGF 2000 - 4000:



Type	Ø mm	A mm	B mm	Rækkevide max. mm
1000100	100	350	350	1000
1500160	160	600	600	1500
2000160	160	500	500	2000
3000160	160	1000	1000	3000
4000160	160	1500	1500	4000

Bestillingskode

LGF1000100

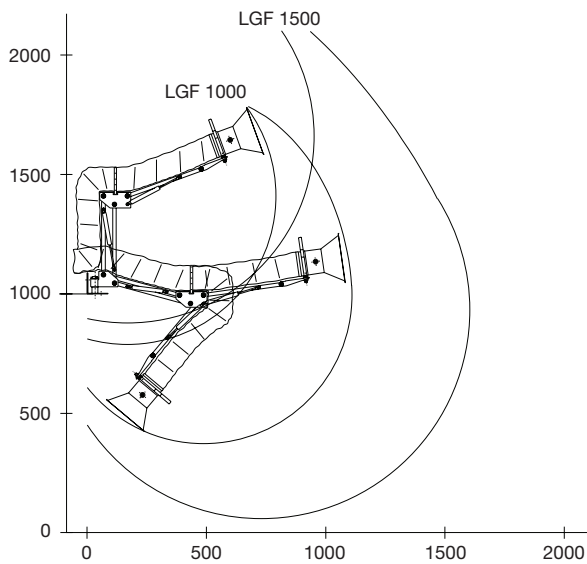
Produkt

Punktsugearm

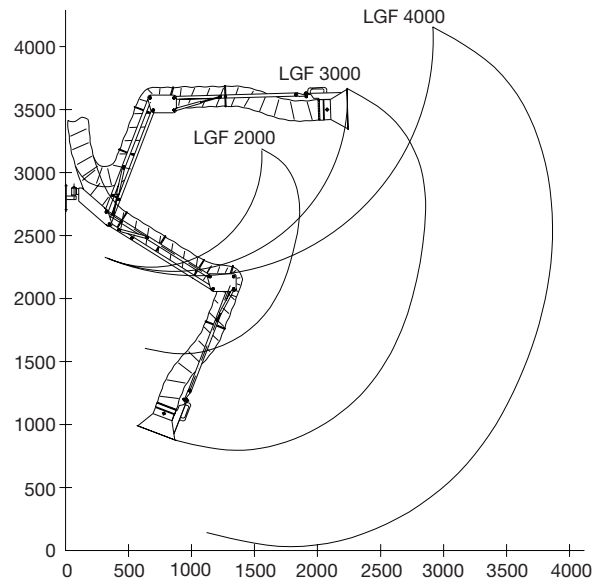
LGF

Rækkevide

LGF 1000 – 1500 (Ø100 mm)



LGF 2000 – 4000 (Ø160 mm)



Tryktab

Målingerne er foretaget ved 50% rækkevide.

