

## LTDF

Lineær spaltediffusor - med filter



# Lineær spaltediffusor

# LTDF



## Beskrivelse

LTDF er en lineær spaltediffusor for fraluft udført i aluminium og udstyret med filterholder FP-15 G3. Enheden kan designmæssigt monteres med luftledeprofiler i aluminium. LTDF har en hængslet bundplade der let kan åbnes for filterskift og vedligeholdelse nede fra rummet. LTDF leveres fra fabrik med tilslutningsboks GBPF, JBPF, NBPF eller KBPF.

- Enkel og stilren lineær spaltediffusor
- Anvendes til fraluft
- Let adgang til filter

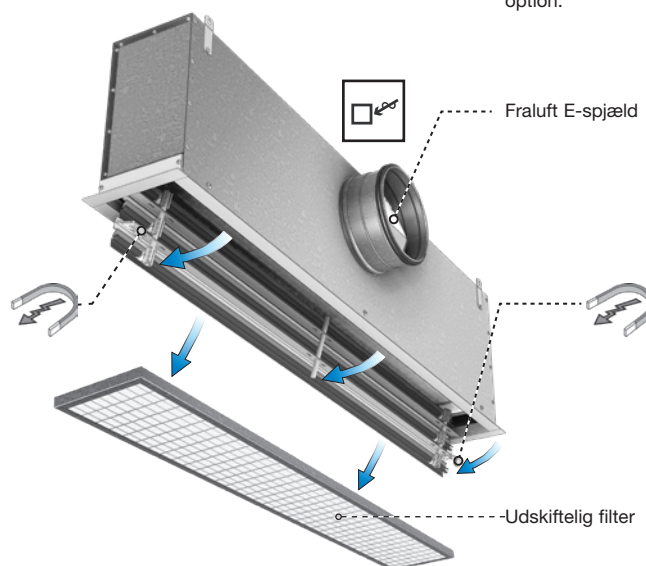
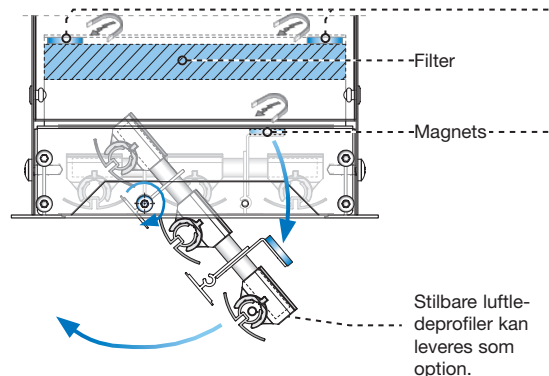
## Bestillingskode

Produkt	LTDF	25	a	bbbb	cc	dd	ee	ff
Type	LTDF							
Nominal spaltebredde		25						
Antal spalter			3, 4, 5, 6					
Længde				600-1200 (I trin af 50 mm)				
Farve på spalteprofiler								
S0	-	Anodiseret aluminium						
S1	Hvid	RAL 9010, glans 30						
S2	Hvid	RAL 9003, glans 30						
Farve på luftledeprofiler								
D0	Sort	RAL 9005, glans 30						
D1	Hvid	RAL 9010, glans 30						
D2	Hvid	RAL 9003, glans 30						
D3	-	Ingen luftledeprofiler						
D4	-	Anodiseret aluminium						
Trykfordelingsboks								
GBPF, JBPF, NBPF, KBPF								
Spjældtype								
E	Fraluft							
x	Ingen spjæld							

Eksempel 1: LTDF-25-4-1000-S0-D3-GBPF-x

Eksempel 2: LTDF-25-3-1200-S1-D1-KBPF-E

## Funktioner



## Vedligeholdelse

LTDF diffusoren er monteret med hængsel og kan derved åbnes for let adgang til filter og adgang til rengøring og vedligeholdelse i tilslutningsboksen.

Se [installationsvejledning](#). Synlige dele af diffusorerne kan aftørres med en fugtig klud.

## Materials & finish

Spalteprofiler: Aluminium  
Luftledeprofiler: Aluminium

Standard finish:  
Spalteprofiler: Anodiseret aluminium  
RAL 9010 glans 30  
RAL 9003 glans 30

Luftledeprofiler: Sort 9005 glans 30, aluminium  
Hvid 9010 glans 30, aluminium  
Hvid 9003 glans 30, aluminium  
Anodiseret aluminium

Den lineære spaltediffusor LTDF kan leveres i andre farver. Kontakt Lindabs salgsafdeling for flere informationer.

# Lineær spaltediffusor

# LTDF

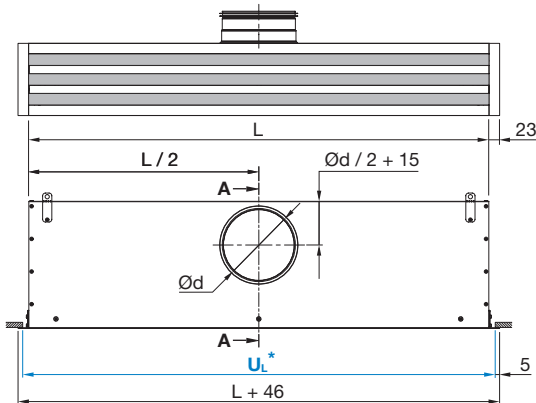
## Dimensions

LTDF leveres altid samlet med en af de 4 varianter af trykfordelingsbokse.

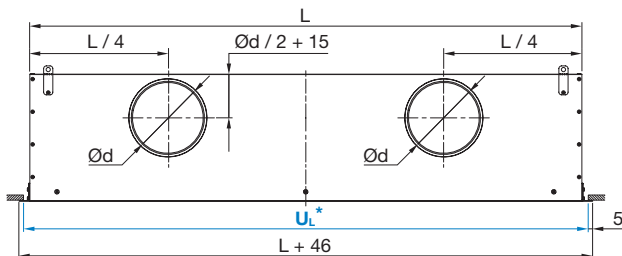
- GBPF – uden isolering
- JBPF – 5 mm invendig termisk isolering
- NBPF – 5 mm udvendig termisk isolering
- KBPF – 15 mm invendig akustisk isolering

Længde (L): 600 - 1200 mm i trin af 50 mm.

LTDF - GBPF / NBPF / JBPF / KBPF med 1 tilslutning

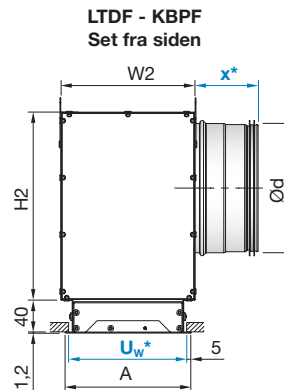
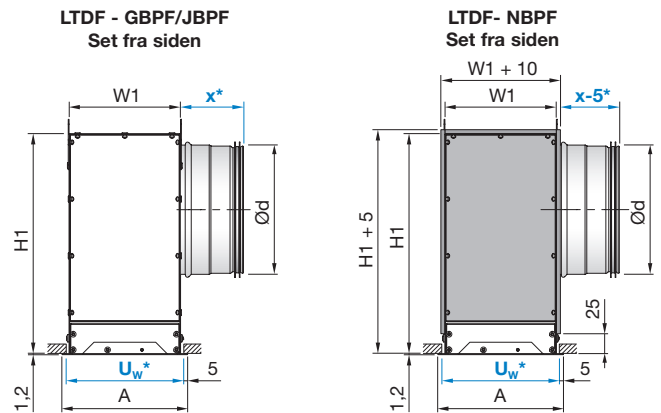


LTDF - GBPF / NBPF / JBPF / KBPF med 2 tilslutninger



LTDF-25+box

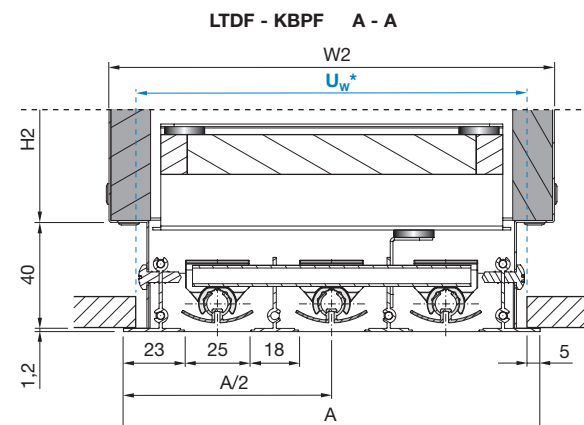
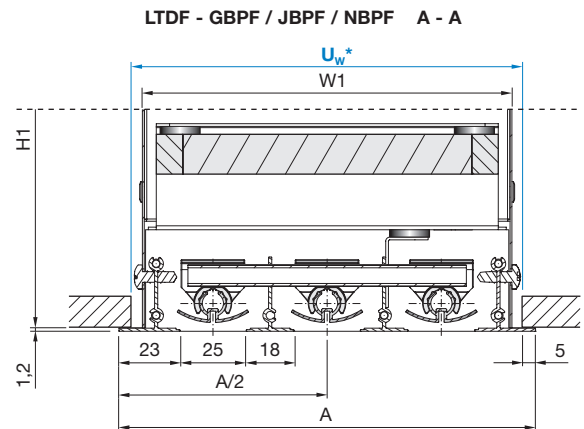
Antal spalter	W1 mm	W2 mm	A mm	Ød mm	Antal tilslutninger	H1 mm	H2 mm	L mm
3	140	168	157	160	1	275	235	600 - 1100
3	140	168	157	160	2	275	235	1101 - 1200
4	183	208	200	200	1	315	275	600 - 800
4	183	208	200	250	1	365	325	801 - 1100
4	183	208	200	250	2	365	325	1101 - 1200
5	226	254	243	200	1	315	275	600 - 700
5	226	254	243	250	1	365	325	701 - 1100
5	226	254	243	250	2	365	325	1101 - 1200
6	269	297	286	250	1	365	325	600 - 1100
6	269	297	286	250	2	365	325	1101 - 1200



$x^*$  :  $\text{Ød} \leq 200 \Rightarrow x = 79 \text{ mm}$   
 $\text{Ød} > 200 \Rightarrow x = 119 \text{ mm}$

$U_w^*$  : Bredde udskæringsmål i loftet. Flange overlapper med 5 mm.  
 $\Rightarrow U_w = A - (2 \times 5 \text{ mm})$

$U_L^*$  : Længde udskæringsmål i loftet. Flange overlapper med 5 mm.  
 $\Rightarrow U_L = L + 46 - (2 \times 5 \text{ mm})$

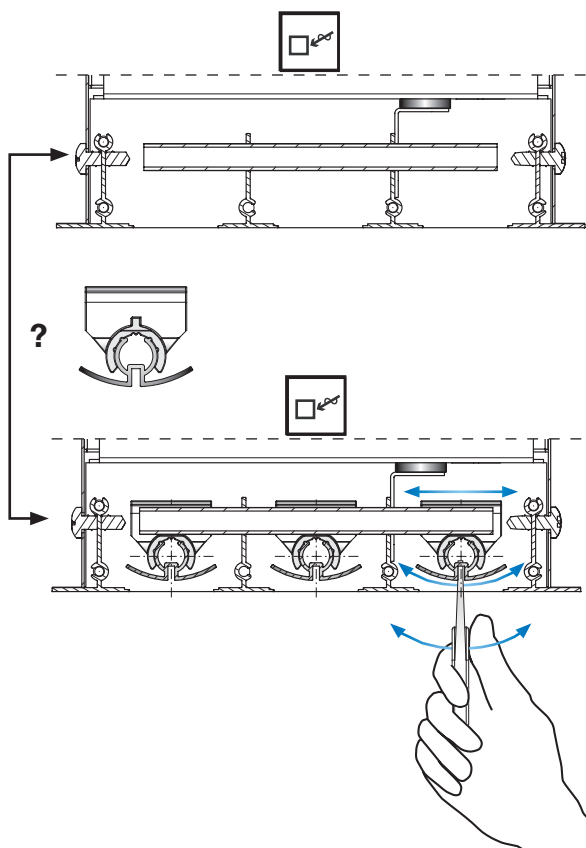


# Lineær spaltediffusor

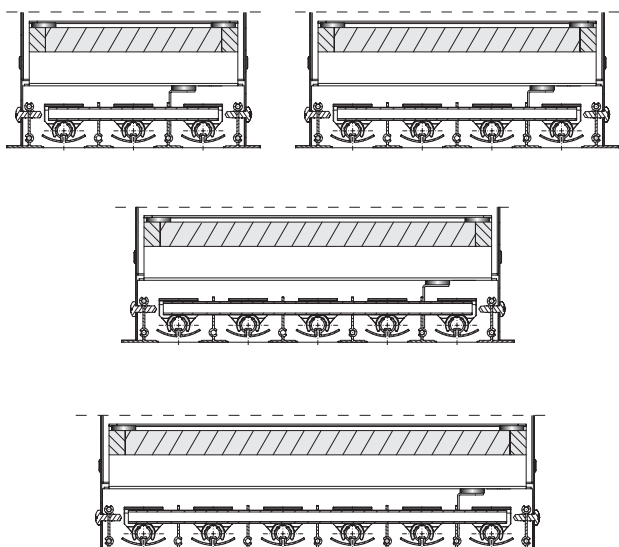
# LTDF

## Fraluft

De stilbare luftledeprofiler i aluminium er ikke nødvendige når produktet anvendes til fraluft, men kan medleveres af æstetiske grunde.



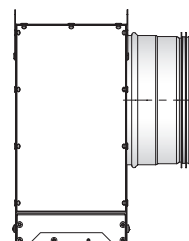
## LTDF, 3 - 6 spalter



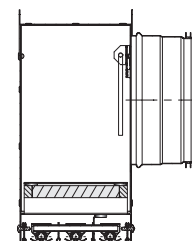
## Trykfordelingsboks isolering

### LTDF-GBPF - uden isolering

LTDF-GBPF, 3-6 spalter  
Set fra siden

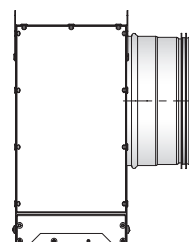


LTDF-GBPF, 3-6 spalter  
A - A

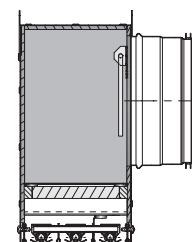


### LTDF-JBPF - 5 mm indvendig termisk isolering.

LTDF-JBPF, 3-6 spalter  
Set fra siden

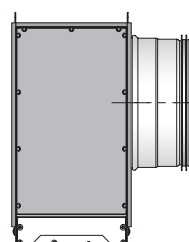


LTDF-JBPF, 3-6 spalter  
A - A

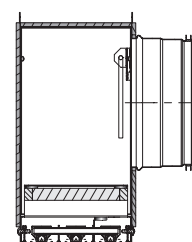


### LTDF-NBPF - 5 mm udvendig termisk isolering.

LTDF-NBPF, 3-6 spalter  
Set fra siden

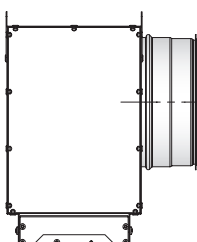


LTDF-NBPF, 3-6 spalter  
A - A

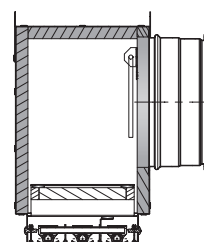


### LTDF-KBPF - 15 mm indvendig akustisk isolering.

LTDF-KBPF, 3-6 spalter  
Set fra siden



LTDF-KBPF, 3-6 spalter  
A - A



# Lineær spaltediffusor

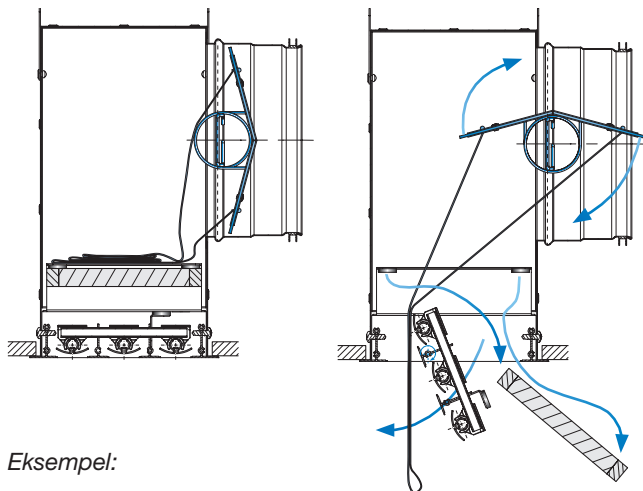
# LTDF

## Tilbehør

### E-spjæld

Fraluft drejespjæld er:

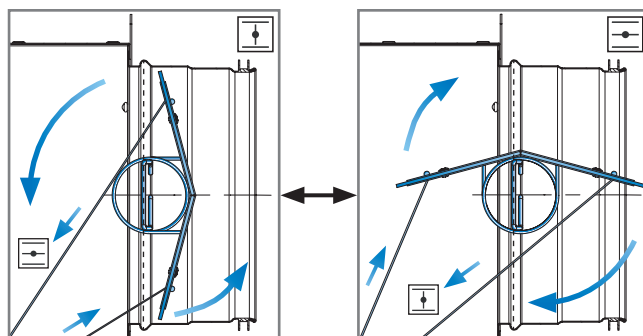
- Let at montere i og demontere fra trykfordelingsboksens tilslutningsstuds.
- Let at indstille spjældet fra undersiden af diffusoren, så trykket kan justeres.
- Trykfordelingsboksen leveres med måleslanger, der muliggør kontrol af tryk og luftmængde.



#### Eksempel:

LTDF-GBPF med 3 spalter og tilvalgte luftledeprofiler. Spjældets indreguleringssnøre er opbevaret indvendig i tilslutningsboksen. For at regulere på spjældet åbnes diffusorens frontplade og filteret samt reguleringssnøre udtages som vist ovenfor. Er rengøring af spjæld og kanalsystemet nødvendig kan spjældet let demonteres og genmonteres for let adgang til kanalsystemet.

Flere detaljer se [Installationsvejledningen](#).



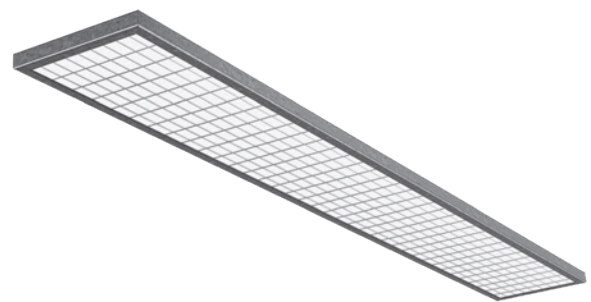
### FP-15 filter

Planfilter , 100 % polyester fibre med ramme af galvaniseret stål.

Tykkelse 15 mm.

Filterklasse iht. ISO 16890-3 : ISO coarse 65%, EN 779:2012 : klasse G3.

Reaktion ved brand i henhold til DIN 53438-3 : klasse F1.



### Bestillingskode

<b>Produkt</b>	FP	15	LTDF	a	bbbb
<b>Filtertype</b>	FP				
<b>Filtertykkelse</b>	15				
<b>Anvendes til</b>	LTDF				
<b>Antal spalter</b>	3, 4, 5, 6				
<b>Længde</b>	600-1200 ( 1 trin af 50 mm )				

Eksempel: FP-15-LTDF-4-1000

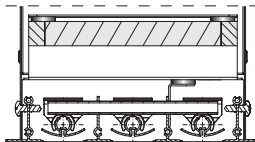
### [lindQST](#) - Kalkulationer

Anvend det avancerede Lindab web tool LindQst til at [beregne](#) på hele paletten af spaltediffusorer og for at finde en optimal diffusortype og dimension til alle applikationer. Produktvalg, rumdimensionering og dokumentationsøgning er let tilgængelig direkte på web og mobile enheder. Find dette og meget mere på [www.lindQST.com](http://www.lindQST.com).

# Lineær spaltediffusor

# LTDF

Hurtigvalg  
Fraluft LTDF-25



[mm]			Luftstrøm																
			m <sup>3</sup> /h	50	100	150	200	250	300	350	400	500	600	700	800	900	1000	1200	1400
			l/s	14	28	42	56	69	83	97	111	139	167	194	222	250	278	333	389
3 spalter	600	L <sub>WA</sub> [dB(A)]		23	33	40													
		Δp <sub>t</sub> [Pa]		13	29	51													
	800	L <sub>WA</sub> [dB(A)]			27	34	40	44											
		Δp <sub>t</sub> [Pa]			16	29	45	65											
1000	L <sub>WA</sub> [dB(A)]			22	30	35	40	43											
	Δp <sub>t</sub> [Pa]			11	19	29	42	58											
		l <sub>0.2</sub> [m]			0	0	0	0	0										
1200	L <sub>WA</sub> [dB(A)]				26	31	36	40	43										
	Δp <sub>t</sub> [Pa]				13	20	29	39	51										
4 spalter	600	L <sub>WA</sub> [dB(A)]			27	34	40	44											
		Δp <sub>t</sub> [Pa]			15	27	42	60											
	800	L <sub>WA</sub> [dB(A)]			21	28	34	38	42										
		Δp <sub>t</sub> [Pa]			9	15	24	34	47										
1000	L <sub>WA</sub> [dB(A)]				24	29	34	38	41										
	Δp <sub>t</sub> [Pa]				10	15	22	30	39										
1200	L <sub>WA</sub> [dB(A)]				20	26	30	34	37	43									
	Δp <sub>t</sub> [Pa]				7	10	15	20	27	42									
5 spalter	600	L <sub>WA</sub> [dB(A)]			22	29	35	40	44										
		Δp <sub>t</sub> [Pa]			9	16	25	36	49										
	800	L <sub>WA</sub> [dB(A)]				23	29	34	38	41									
		Δp <sub>t</sub> [Pa]				9	14	20	28	36									
1000	L <sub>WA</sub> [dB(A)]					24	29	33	36	42									
	Δp <sub>t</sub> [Pa]					9	13	18	23	36									
1200	L <sub>WA</sub> [dB(A)]					20	25	29	32	38	43								
	Δp <sub>t</sub> [Pa]					6	9	12	16	25	36								
6 spalter	600	L <sub>WA</sub> [dB(A)]				25	31	36	40	44									
		Δp <sub>t</sub> [Pa]				11	17	24	33	42									
	800	L <sub>WA</sub> [dB(A)]					24	29	33	37	43								
		Δp <sub>t</sub> [Pa]					9	14	18	24	38								
1000	L <sub>WA</sub> [dB(A)]						24	28	32	38	43								
	Δp <sub>t</sub> [Pa]						9	12	16	24	35								
1200	L <sub>WA</sub> [dB(A)]							20	24	28	34	39	43						
	Δp <sub>t</sub> [Pa]							6	8	11	17	24	33						

Data gældende for fraluft med luftledeprofiler. Uden luftledeprofil, andre dimensioner og luftmængder. Gå til [LindQST Beregner](#)

20 ≤ L<sub>WA</sub> < 30

30 ≤ L<sub>WA</sub> < 40

40 ≤ L<sub>WA</sub> < 45





De fleste af os tilbringer størstedelen af vores tid indendørs. Indeklima er afgørende for, hvordan vi har det, hvor produktive vi er, og om vi holder os sunde.

Hos Lindab har vi derfor gjort det til vores vigtigste mål at bidrage til et indeklima, der forbedrer menneskers liv. Det gør vi ved at udvikle energieffektive ventilationsløsninger og holdbare byggeprodukter. Vi stræber også efter at bidrage til et bedre klima for vores planet ved at arbejde på en måde, der er bæredygtig for både mennesker og miljøet.

[Lindab](#) | For et bedre klima