



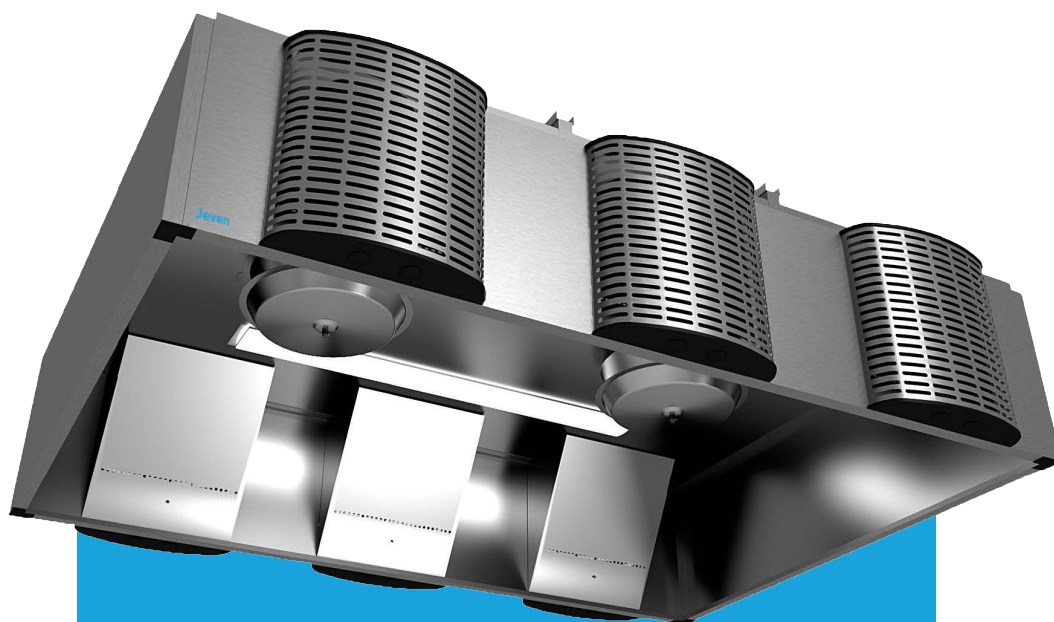
# MONTAGEVEJLEDNING

---

JEVEN EMHÆTTER

JSI-UV-Turbo	JSI-Turbo
JVI-UV-Turbo	JVI-Turbo
JLI-UV-Turbo	JLI-Turbo
JSI-R	JSKI
JVI-R	JKI
JLI-R	JDI

**Jeven**  
*Top ventilation for top chefs*



## INDHOLDSFORTEGNELSE

---

LEVERINGSKONTROL .....	03
DEMONTERING AF EMHÆTTE FRA PALLE .....	03
MONTERING AF OPHÆNG .....	04
MONTERING AF OPHÆNG OG SAMLING AF MODULER.....	05
TILSLUTNING AF BELYSNINGSARMATUR.....	06
EL-TILSLUTNING AF TURBOSWING .....	07
EL-TILSLUTNING AF UV-CONTROL .....	08
MONTERING AF INDBLÆSNINGSARMATURER .....	09
MONTERING AF KONDENSPLADER .....	10
MONTERING AF INDDÆKNING MOD LOFT .....	11

## LEVERINGSKONTROL

---

Kontroller altid emballagen når du modtager varerne. Eventuelle transportskader skal anmeldes til fragtfirmaet i forbindelse med underskrivelse af følgesedlen. Skader, der ikke opdages i forbindelse med varemottagelsen, anmeldes hurtigst muligt til Venti. Hvis det er muligt, tag foto, for at beskrive skaden.

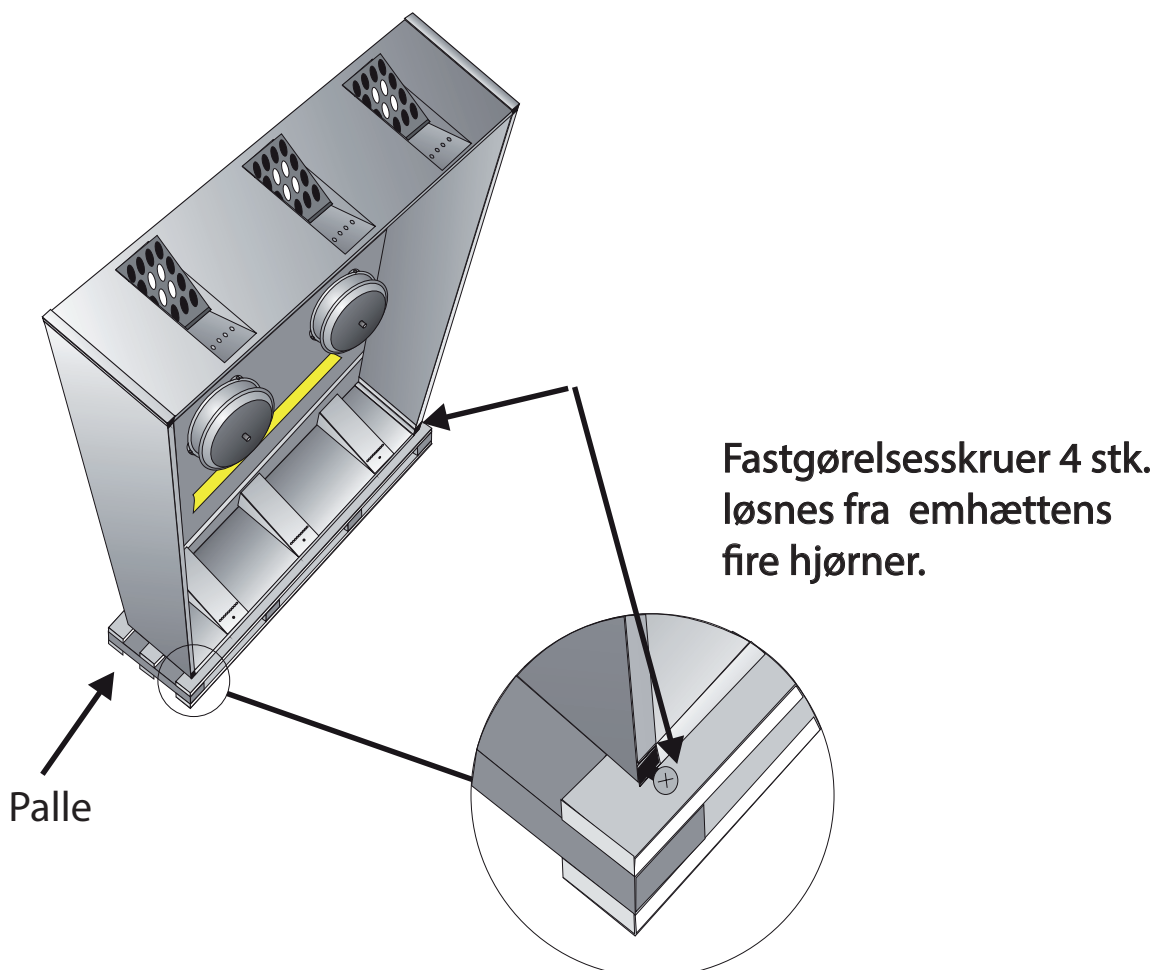
## BEMÆRK!

---

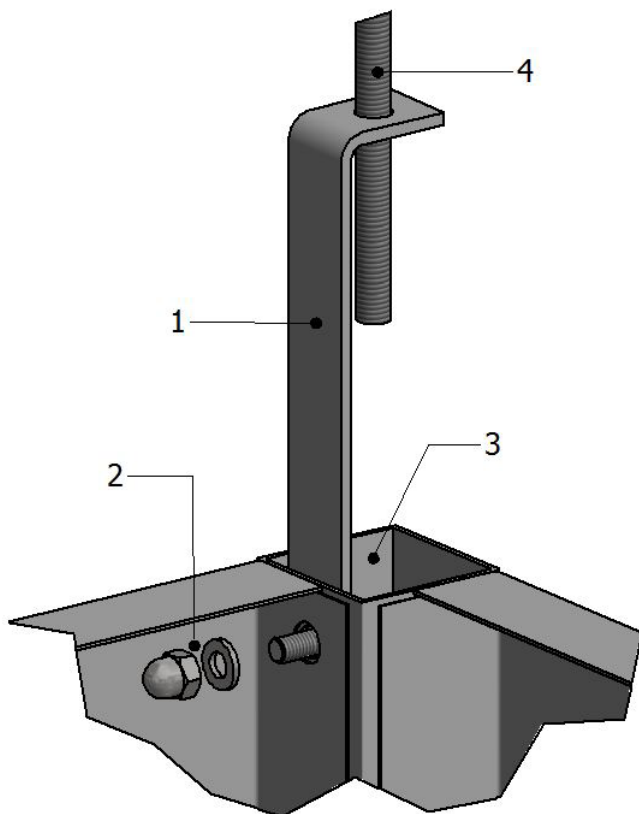
Monter indblæsningsarmaturer og fedtfiltere umiddelbart efter montering af emhætten. De er bedre beskyttet monteret på emhætten end liggende på gulvet. Den børstede overflade af den rustfrit stålplade er beskyttet af en plastfilm. For at undgå skader i forbindelse med installationen demonteres dette først ved slutrengøringen. Plasten under indblæsningsarmaturet og indækningsplader skal fjernes før montage.

## DEMONTERING AF EMHÆTTEN FRA PALLEN

---

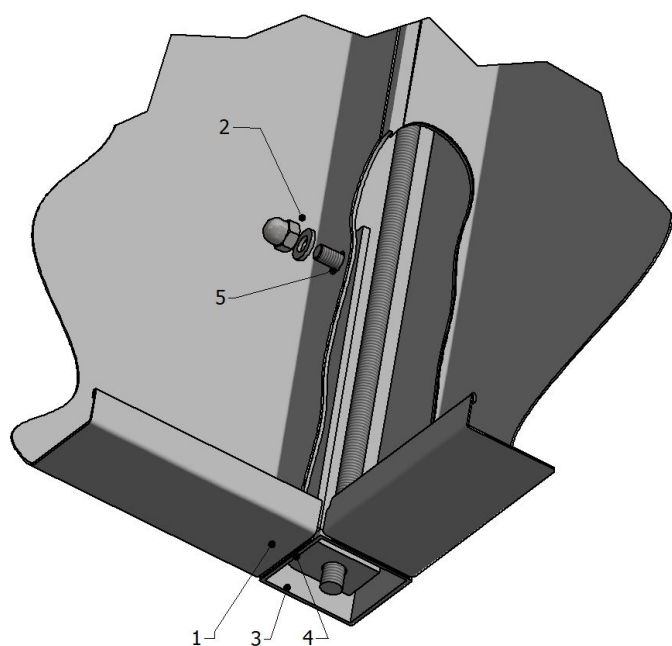


## MONTERING AF OPHÆNG



1. Ophængsbeslag
2. Møtrik
3. Hjørneprofil
4. Gevindstang  
(medfølger ikke)

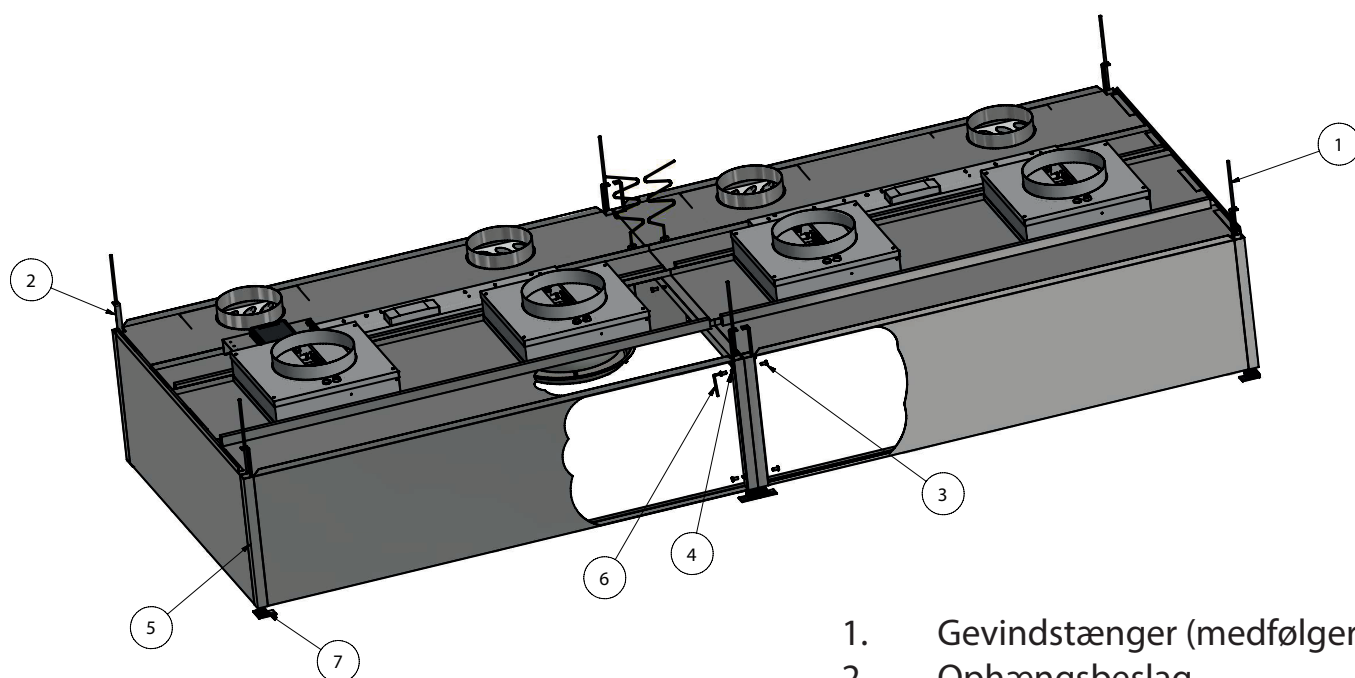
Ophængsbeslag skal monteres inde i hjørneprofilet med den medfølgende møtrik.



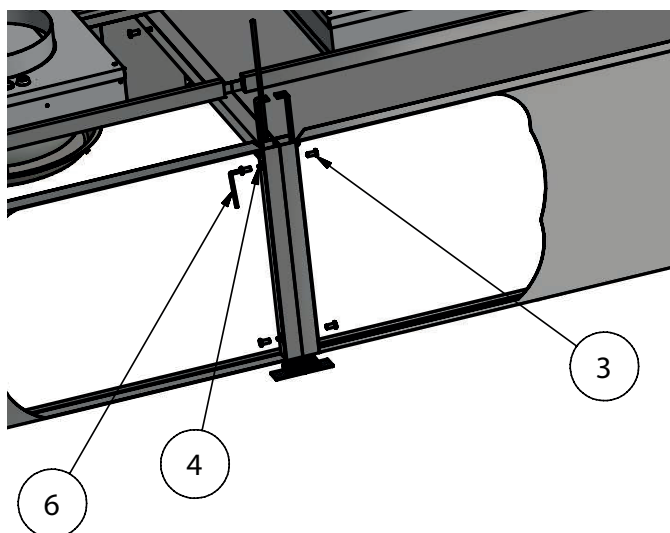
1. Drypbakke
2. Møtrik
3. Hjørneprofil
4. Gevindstang  
(medfølger ikke)

Ophængsbeslaget kan også monteres inde i hjørneprofilet i bunden af emhætten. Monteringshul skal da bores i hjørneprofilet. Denne monteringsmulighed kan f.eks. bruges, når emhætten monteres i et hjørne.

## MONTERING AF OPHÆNG OG SAMLING AF MODULER



1. Gevindstænger (medfølger ikke)
2. Ophængsbeslag
3. Møtrik
4. Bolt
5. Hjørneprofil
6. Sekskantnøgle (medfølger ikke)
7. Endepropper af plast

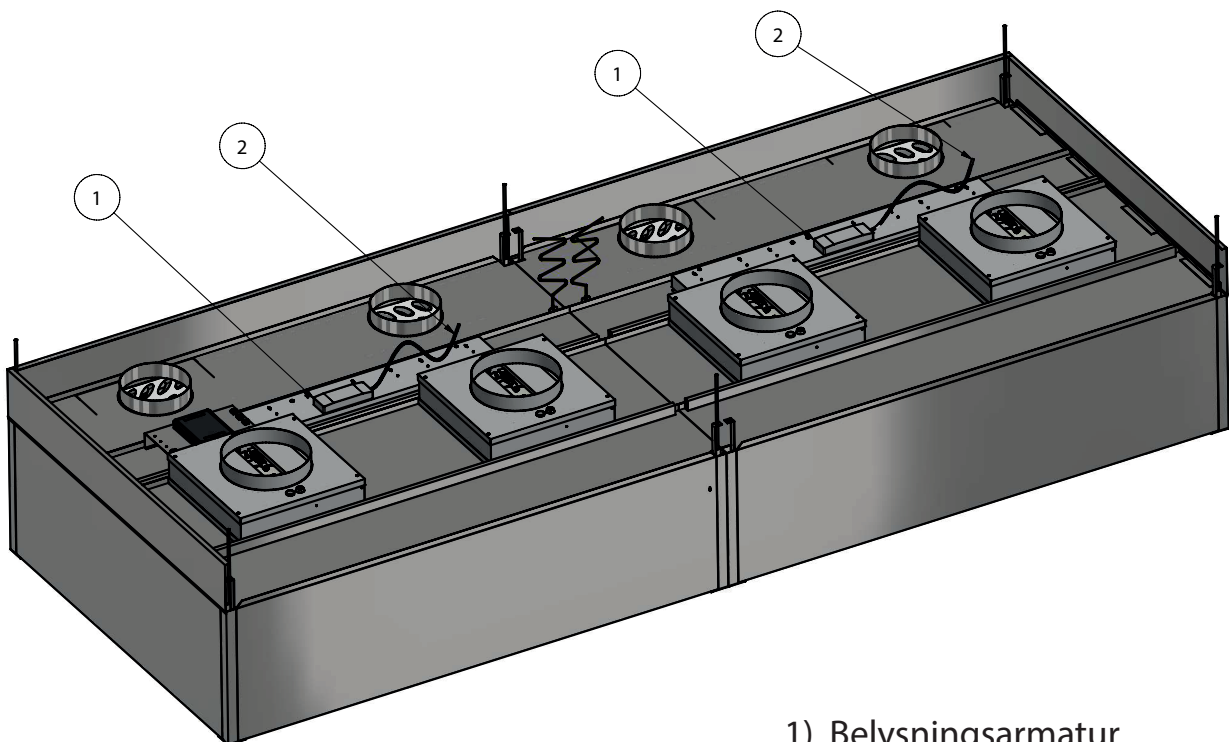


Emhætten kan monteres ved hjælp af gevindstænger M8.  
Gevindstængerne bores op i køkkenets loft.  
Emhættemodulerne samles ved hjælp af bolte og møtrikker (se billede).

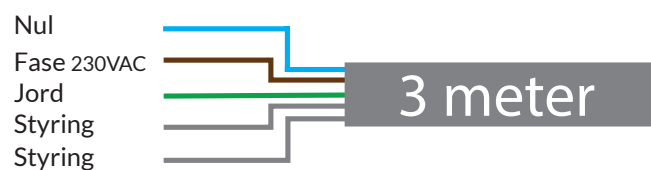
Når modulerne er samlet, skal plastendepropper monteres i hjørneprofilens bund.

## TILSLUTNING AF BELYSNINGSARMATUR

Hvert emhættemodul indeholder som standard et lysarmatur med LED. Armaturet har et femleder kabel, som skal tilsluttes i henhold til el-diagrammet. Tilslutningskablet skal installeres på en sådan måde, at det ikke udsættes for mekanisk belastning eller høj varme.



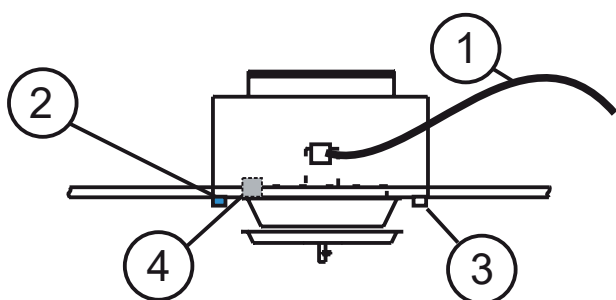
- 1) Belysningsarmatur
- 2) Tilslutningskabel (3 m.)



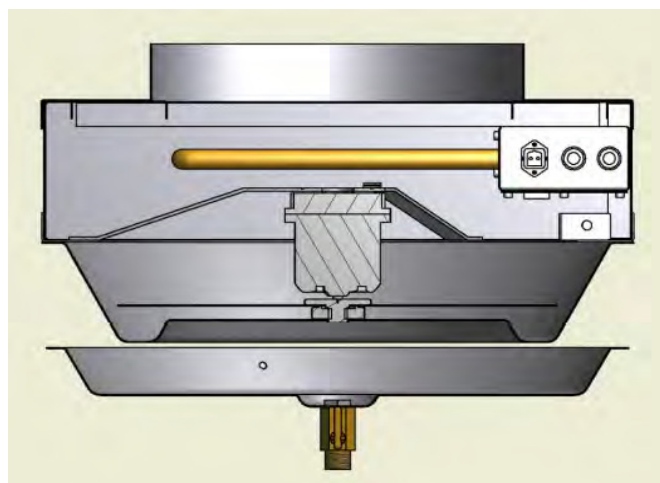
## ELEKTRISK TILSLUTNING AF TURBOSWING

### UV-TURBOSWING OG TURBOSWING

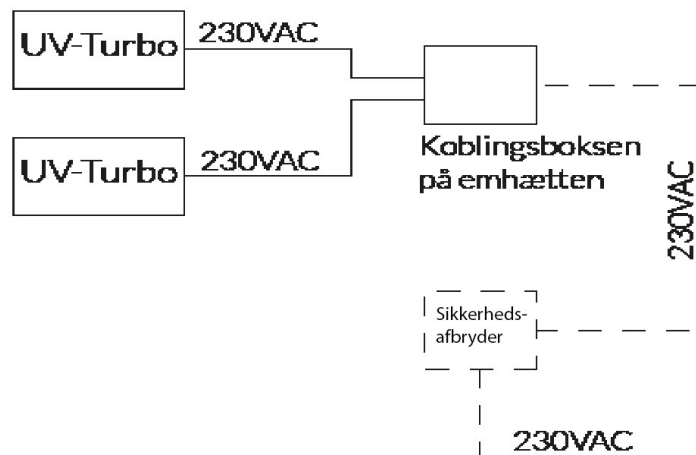
UV-TurboSwing- og TurboSwingfiltre skal tilsluttes, så de aktiveres, når udsugningsventilatoren er i drift.



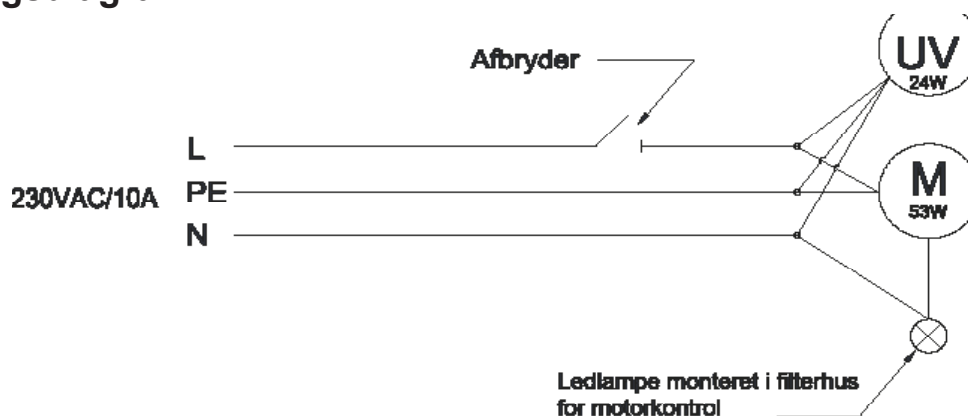
1. Tilslutningskabel
2. Driftsindikator for UV-lys
3. Driftsindikator for motor
4. Afbryderkontakt



En autoriseret elektriker tilslutter sikkerhedsafbryder samt koblingsboks til TurboSwing. Koblingsboksen er placeret mod fronten på toppen af emhætten. Én koblingsboks pr. emhættemodul.

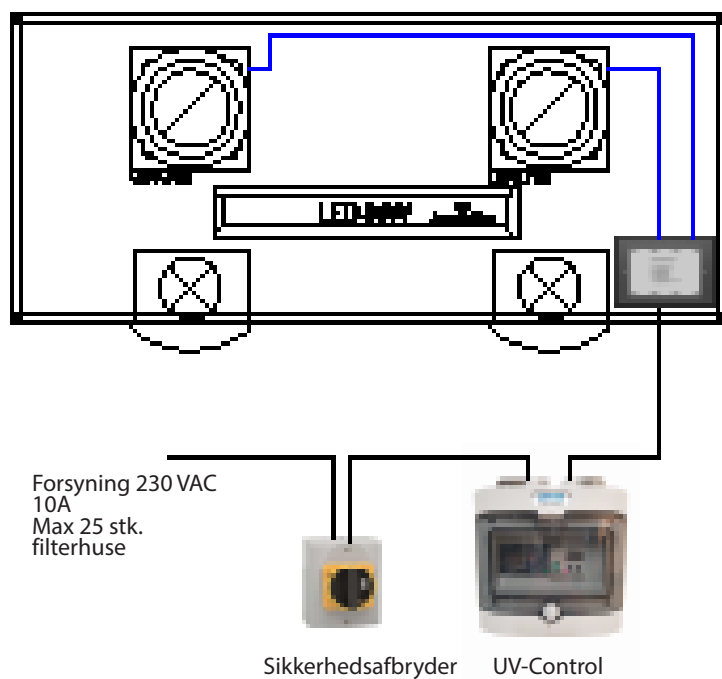


### Ledningsdiagram:



## ELEKTRISK TILSLUTNING AF UV-CONTROL

### UV TURBOSVING MED UV-STYRING (SPECIELT TILKØB)

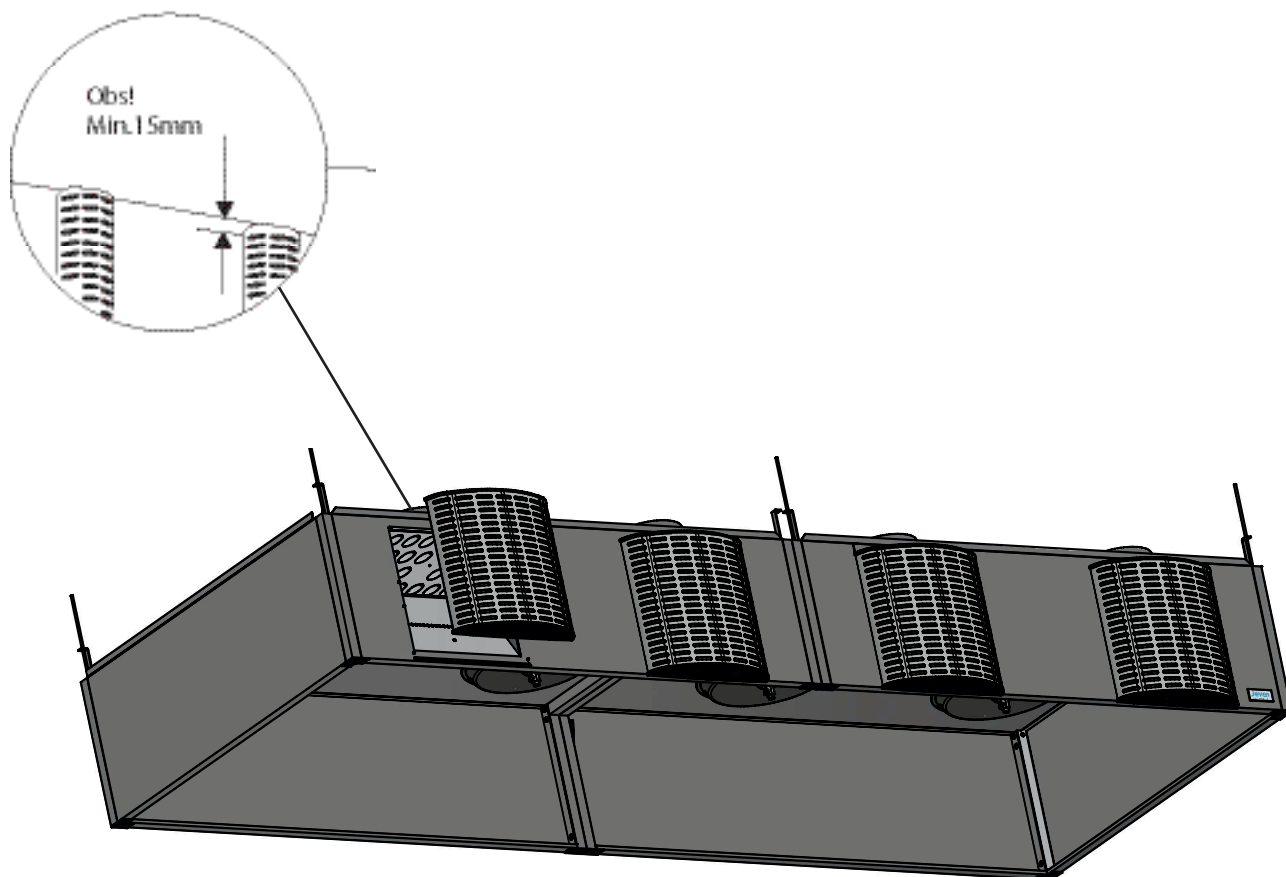




## MONTERING AF INDBLÆSNINGSARMATURER

---

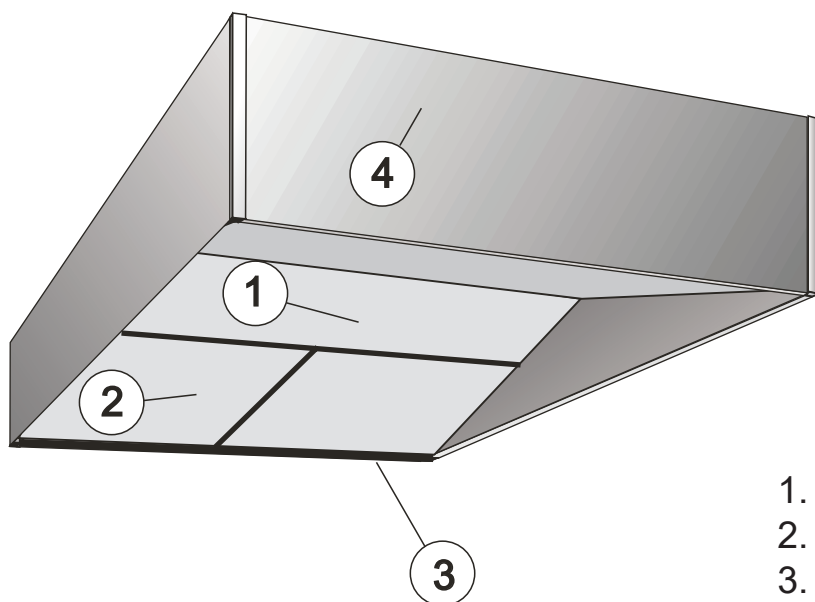
NB! Emhætten skal monteres mindst 15 mm fra det nedhængte loft, så indblæsningsarmaturet kan demonteres.



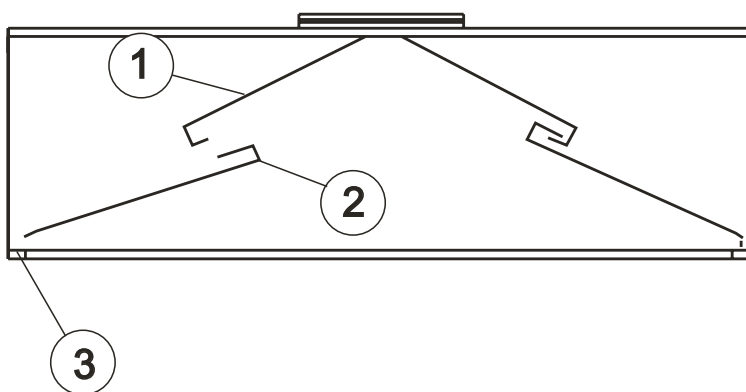
Indblæsningsarmaturer monteres ved hjælp af lynbeslag.  
Indblæsningsarmaturet monteres ved at løfte opad og trykkes derefter nedad.

## INSTALLATION AF KONDENSPLADER

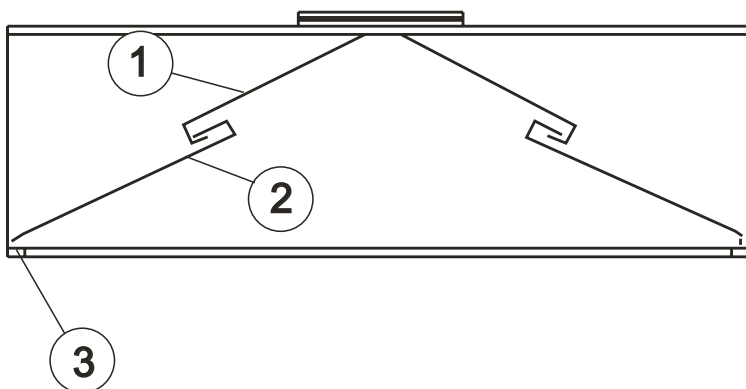
### JSKI, JKI - KONDENSEMHÆTTE



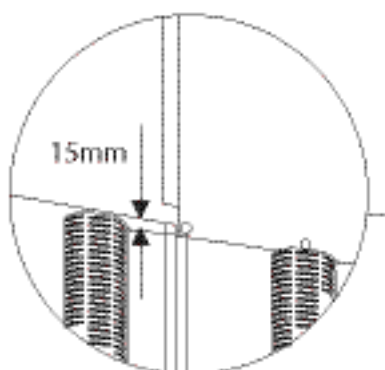
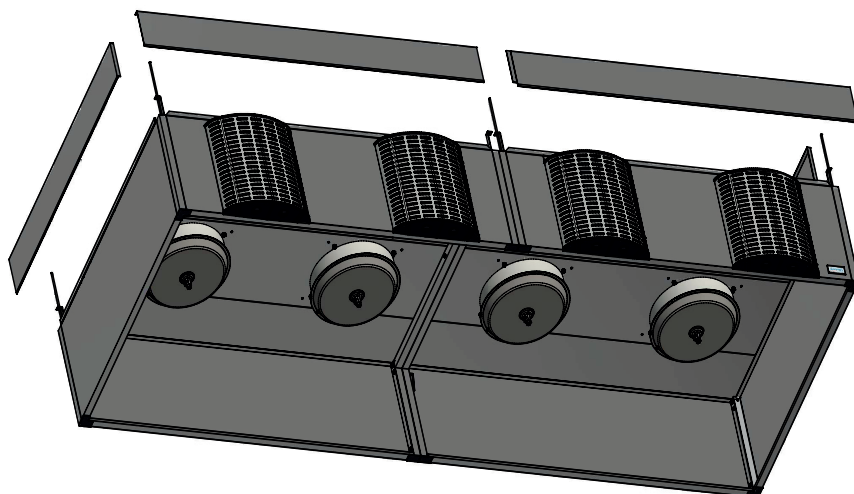
1. V-plade
2. Kondensplade
3. Kondenskanal
4. Emhætteside



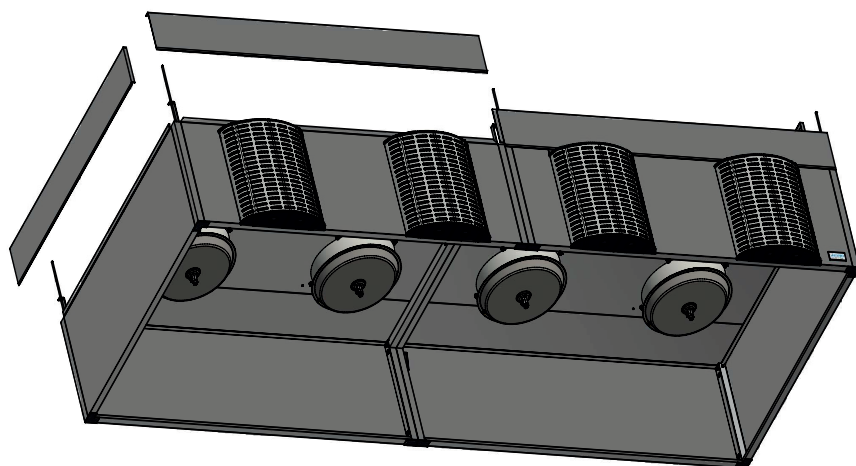
Kondenspladen (2) monteres så den nederste del ligger på kondenskanalen (3), og den øverste del hænger på V-pladen (1).



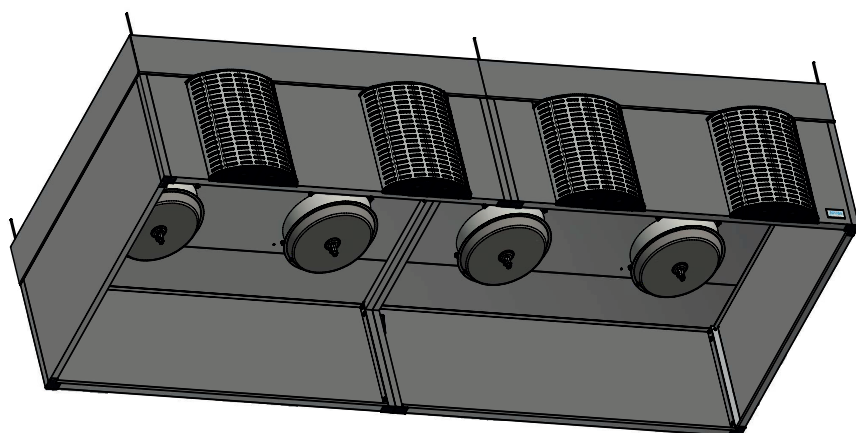
## MONTERING AF INDDÆKNING



**NB!**  
Over indblæsningsarmaturet skal der være en afstand på 15 mm, så armaturet kan afmonteres.



Inddækningspladen placeres i en passende højde, der bores huller og pladen popnittedes på plads.



**VENTI**<sup>TM</sup>  
