

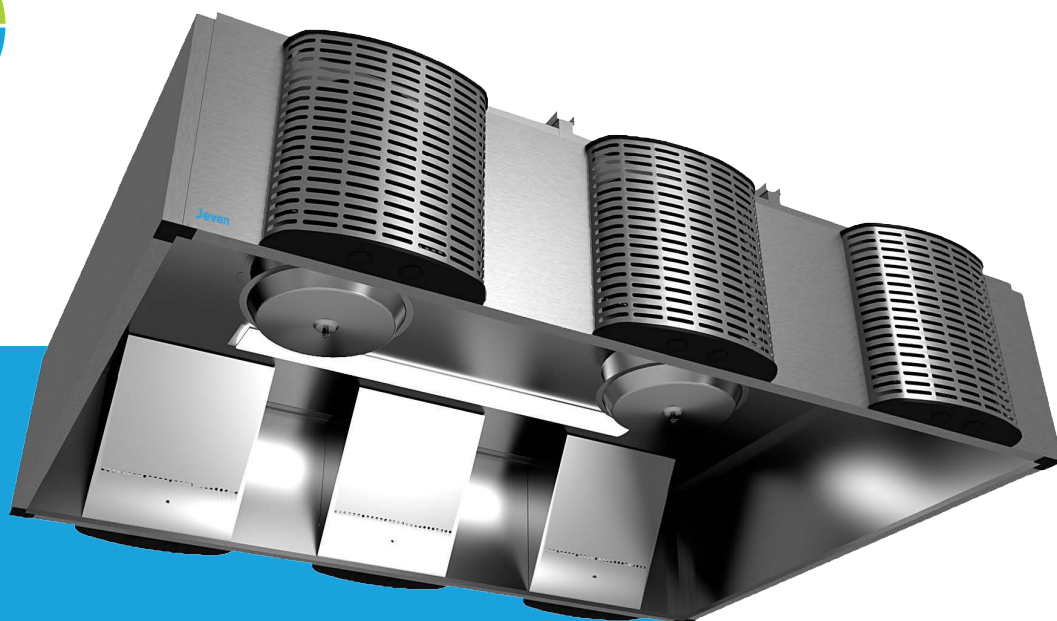


# UV-TURBO<sup>®</sup> EMHÆTTER

Produktbrochure JSI, JVI, JLI

# Jeven

*Top ventilation for top chefs*



## INDHOLDSFORTEGNELSE

---

FUNKTION .....	04
SPECIFIKATION .....	05
KONSTRUKTION .....	06
UV-TURBOSWING® Fedtfilter .....	07
UV-TURBOSWING® Funktion .....	08
UV-TURBOSWING® Filtrering, tryk og lyd .....	09
INDBLÆSNINGSARMATURER, Beskrivelse .....	10
INDBLÆSNING, Luftmængde, lyd og tryktab .....	11
STYRESTRÅLER, Luftmængde, lyd og tryktab .....	13
UDSUGNINGSEMHÆTTE, Dimensioner .....	14
BELYSNING .....	15
DIMENSIONERING AF EMHÆTTER .....	16
ELEKTRISK TILSLUTNING .....	16
UV-CONTROL (specielt tilkøb) .....	17



## JEVEN UV-TURBO® EMHÆTTER

— hjælper professionelle med at elske deres arbejde og yde deres bedste.

UV-Turbo® Emhætter er udviklet til professionelle køkkener med høje krav til energieffektivitet og funktion, samt et godt og behageligt indeklima for personalet. I filteret UV-TurboSwing® kombineres den højeffektive mekaniske filtrering i TurboSwing og det ozonfrie UV-lys.

UV-TurboSwing® har en konstant filtrering uanset luftmængde og er derfor særligt egnet til energibesparende systemer med variabel luftmængde (VAV).

Den fremragende filtreringseffektivitet i UV-Turbo® holder ventilationskanalerne rene, selv fra de mindste partikler af fedt, og den filtrerede luft bidrager til en mere effektiv genvinding.



## FUNKTION

- 1 Forurenet luft stiger op mod emhættens loft.
- 2 Da UV-TurboSwing® filterets luftindtag er placeret tæt på loftet, suges den varme og forurenede luft hurtigt igennem filteret.
- 3 I emhætter med styrestråler (JSI og JVI) opfanges den forurenede luft af styrestrålerne, som leder den til fedtfilteret og forhindrer at den havner udenfor emhætten.
- 4 I emhætter med indblæsning (JSI) tilføres luft til rummet via trækfrie demonterbare indblæsningsarmaturer.



## SPECIFIKATION

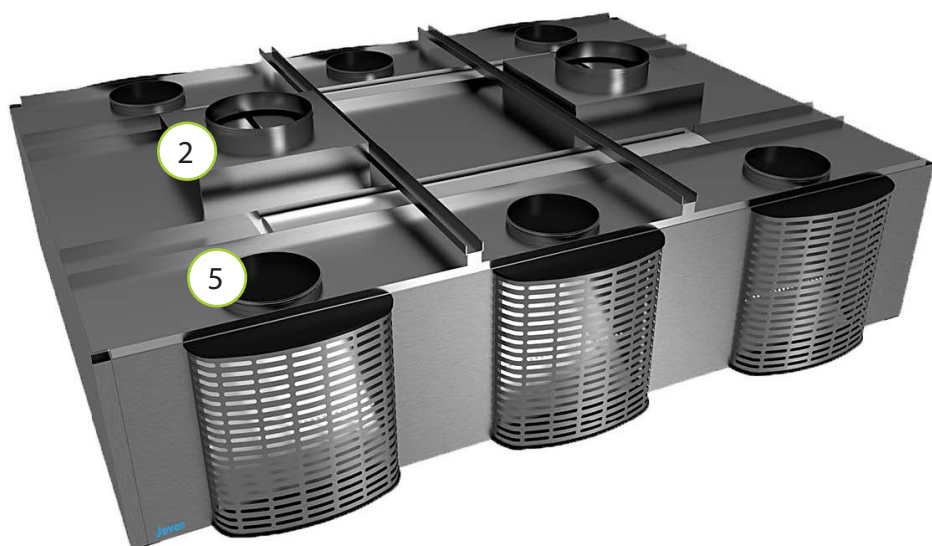
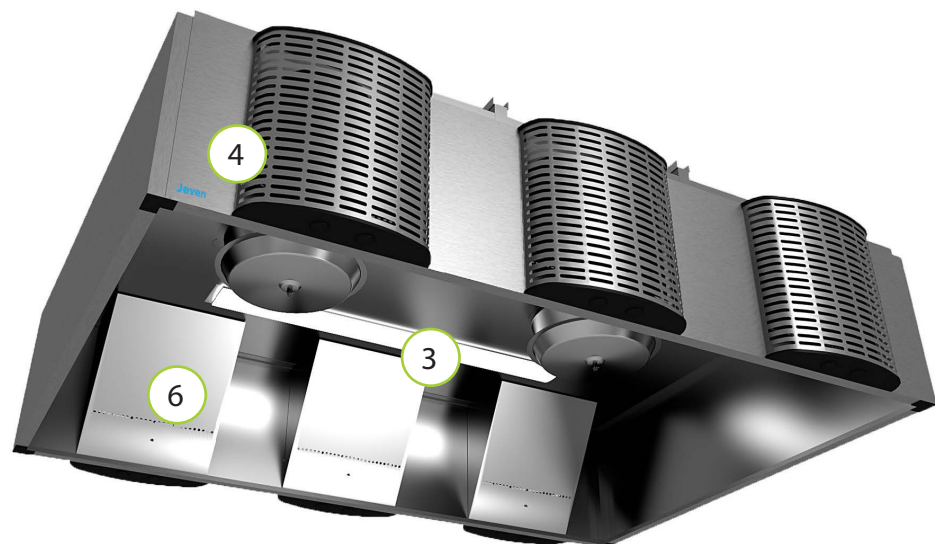
	JSI	- R	- UV-Turbo	- 3000	x 1500	x 540	- 4 x 250	- 3 x 315	+480 l/s	-550 l/s
JSI=Indblæsningsemhætte										
JVI=Styrestråleemhætte										
JLI=Udsugningsemhætte										
Materialer										
R=Rustfri stål										
S=Lamineret Glas										
Fedt filter										
Længde										
Dybde										
Højde										
Indblæsningstilslutninger, antal og størrelse										
Udsugningstilslutninger, antal og størrelse										
Indblæsningsluftmængde, l/s										
Udsugningsluftmængde, l/s										



Jeven

# KONSTRUKTION

## UV-TURBO® EMHÆTTER

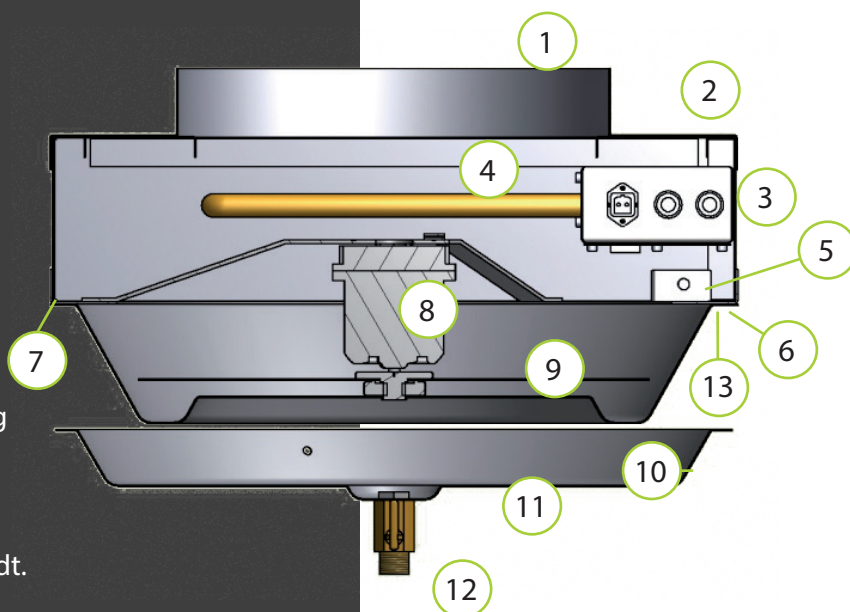


- 1 UV-TurboSwing® fedtfilter
- 2 Tilslutning for udsugning med indreguleringspjæld
- 3 LED lys
- 4 Demonterbare og regulerbare indblæsningsarmaturer (JSI)
- 5 Tilslutning for indblæsningsarmatur og styrestråler med lydæmpende indreguleringspjæld (JSI)
- 6 Styrestråler (JSI, JVI)

## UV-TURBOSWING® FEDT FILTER



- 1 Tilslutningsstuds
- 2 Indreguleringsspjæld
- 3 Tilslutningsboks
- 4 UV-lys
- 5 Afbryderkontakt
- 6 Driftindikator for TS motor
- 7 Låseskrue til opsamlingsbalje
- 8 EL motor
- 9 Seperationsplade
- 10 Måleudtag for luftmængdemåling
- 11 Opsamlingsbalje
- 12 Ventil til aftabning af opsamlet fedt.
- 13 Glasprisme for UV-lys



En innovativ løsning til krævende fedtfiltrering i professionelle køkkener.

UV-TurboSwing® kombinerer den effektive mekaniske filtrering i TurboSwing® med et unikt ozonfrit UV-lys.

TurboSwing® fungerer ved at den forurenede luft passerer en hurtig roterende og perforeret separationsplade, hvor selv små partikler adskilles og kastes ud mod filtrets inder-side, hvorfra fedt og andre urenheder ender i opsamlingsbaljen. Allerede ved partikelstørrelse over 5 µm er filtreringsgraden over 90%, hvilket overgår enhver anden teknologi.

Takket være ozonfrit UV-lys og katalysator fjerner UV-TurboSwing® filteret effektivt små partikler og gasformigt fedt.

UV-TurboSwing® filteret er indvendigt belagt med TiO<sub>2</sub>, der fungerer som katalysator. Når overfladen belyses med UV-lys, frigives der hydroxidioner på overfladen, som reagerer på fedt partikler. Partiklerne omdannes til en pulverlignende kulstofforbindelse, kuldioxid og vand.

I modsætning til ozonbaserede opløsninger forårsager titaniumoxid ingen sundhedsrisiko. Katalysatoren som anvendes i UV-TurboSwing®, titaniumoxid, er en sikker og naturvenlig katalysator.

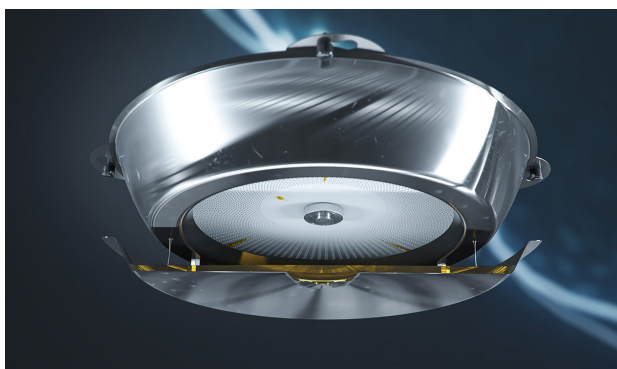
## SÅDAN FUNGERER TURBOSWING® FEDTFILTER



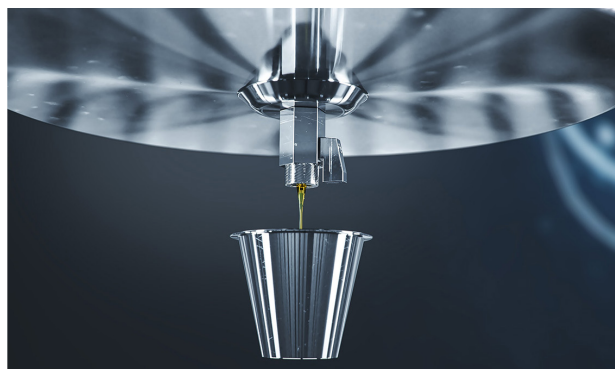
Forurenet luft suges ind i filteret.



Luften suges op mod den roterende perforerede separationsplade.

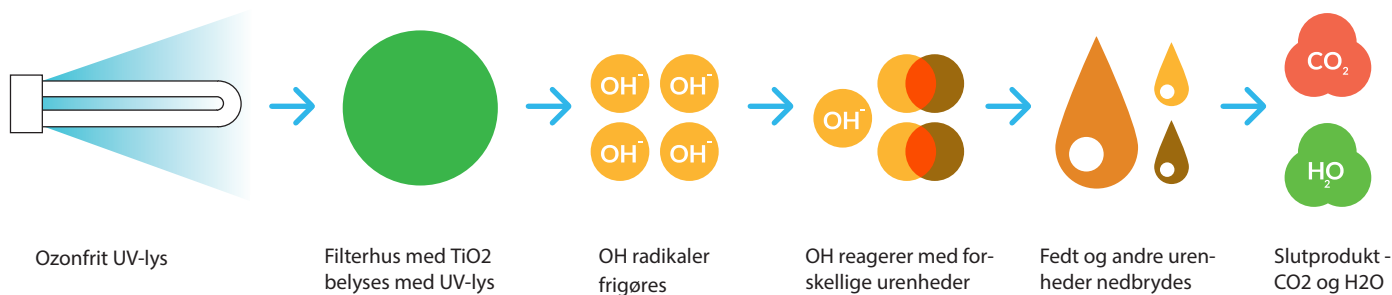


Partiklerne kolliderer med den roterende plade og kastes mod siderne af filterhuset hvorefter fedt ender i opsamlingsbaljen.



Fedt og urenheder tømmes fra opsamlingsbaljen via en ventil.

## SÅDAN VIRKER DEN KATALYTISKE RENSNING

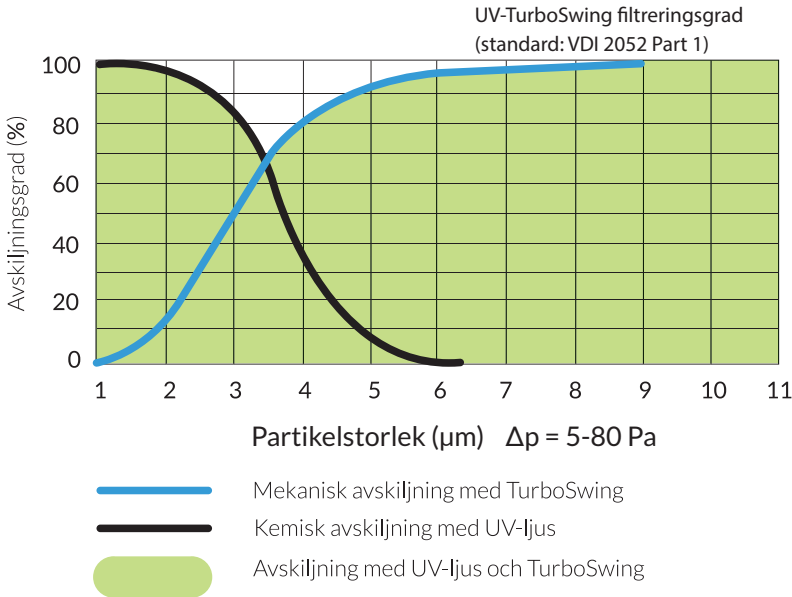




# FILTRERING, TRYK OG LYD

## UV-TURBOSWING® FEDT FILTER

### TurboSwing® og UV-lys kombinerede filtreringsgrad

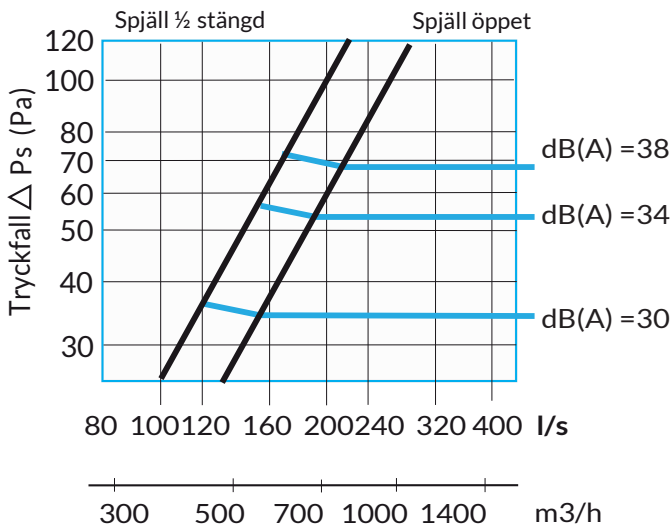


### Anbefalet luftmængde

Tilslutning	Udsugningsmængde		Trykfald total
mm	l/s	m <sup>3</sup> /h	Pa
Ø 315	0-200	0-720	0-60

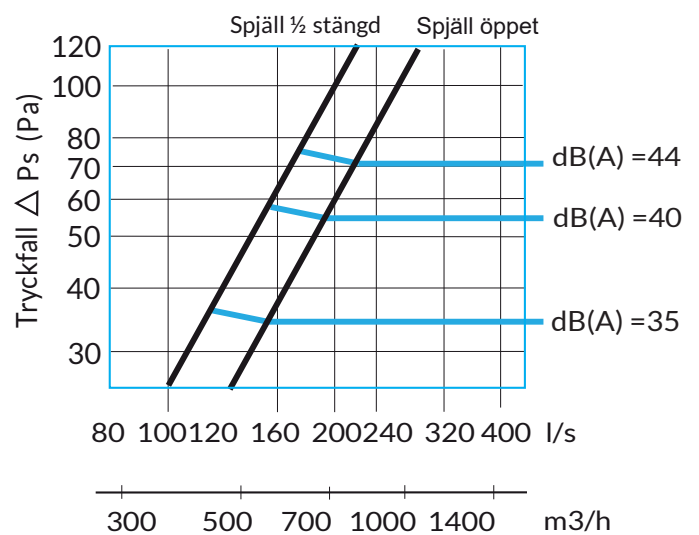
### Tryktab og lyddata

#### TurboSwing® 750 rpm



Redovisade dB(A)-värden gäller vid 10 m<sup>2</sup> Sabine, vilket motsvarar en rumsdämpning på 4 dB

#### TurboSwing® 1100 rpm



Redovisade dB(A)-värden gäller vid 10 m<sup>2</sup> Sabine, vilket motsvarar en rumsdämpning på 4 dB

Lydeffektniveauet  $L_w$  i hvert oktavbånd opnås ved at lægge korrektionsfaktoren  $K_{ok}$  til det aktuelle lydniveau  $L_{pA}$ .  $L_w = L_{pA} + K_{ok}$ .

### Korrektionsfaktor $K_{ok}$

Hz	125	250	500	1000	2000	4000
$K_{ok}$	7	-1	-5	-5	-7	-6
tol.	±3	±3	±2	±2	±3	±4

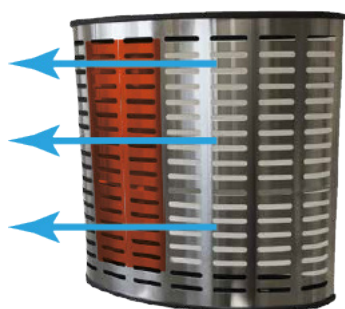
## JUSTERBARE INDBLÆSNINGSARMATURER

### INDBLÆSNINGSEMHÆTTE JSI UV-TURBO

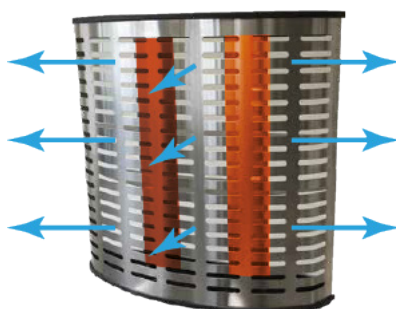
Jeven indblæsningsarmaturer leverer en kontrolleret og fleksibel fordeling af indblæsningsluften. Da indblæsningsarmaturerne kan placeres på alle frie sider af emhætten, kan der tilføres luft til alle områder af køkkenet. Antallet af indblæsningsarmaturer bestemmes af den samlede luftmængde, der tilføres emhætten. Indblæsningsarmaturerne er nemme at skille ad for rengøring i opvaskemaskinen.

#### Vandret justering af indblæsningsluften

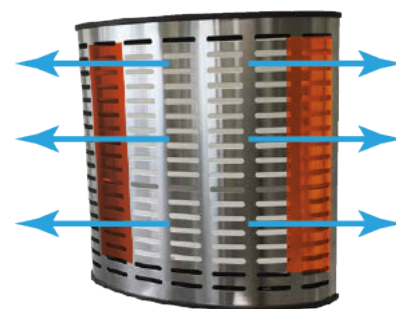
Ved at justere positionen af de lodrette styreplader i armaturet, kan luften justeres sideværts.



1-vejs indblæsning



Diffus indblæsning



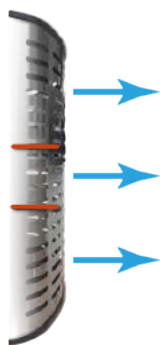
2-vejs indblæsning

#### Lodret justering af indblæsningsluften

Ved at justere placeringen af de vandrette styreplader i armaturet, kan luften reguleres lodret.



Vandrette styreplader



Luften ledes fremad



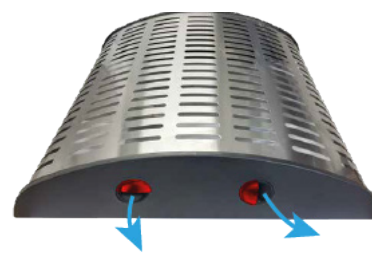
Luften ledes opad



Luften ledes nedad

#### Justering af komfortdyse

I hver indblæsningsarmatur er der en komfortdyse der kan justeres, for at give køkkenpersonalet ekstra indblæsningsluft.



## INDBLÆSNING, Luftmængde og egendæmpning

### INDBLÆSNINGSEMHÆTTE JSI UV-TURBO

I hvert indblæsningsarmatur er der et lyd-dæmpende indregulerings-spjæld til individuel regulering af indblæsningsluftmængden. Spjældet er fra fabrikken indstillet til den aktuelle luftmængde med et tryktab på 25-35 Pa.

Det patenterede indregulerings-spjæld er fremstillet i et lydabsorberende materiale.

Anbefalet luftmængde:

Emhætte højde mm	Indblæsningsarmatur bredde, C	
	200 mm	500 mm
330	72-162 m <sup>3</sup> /h	180-324 m <sup>3</sup> /h
540	144-270 m <sup>3</sup> /h	360-540 m <sup>3</sup> /h

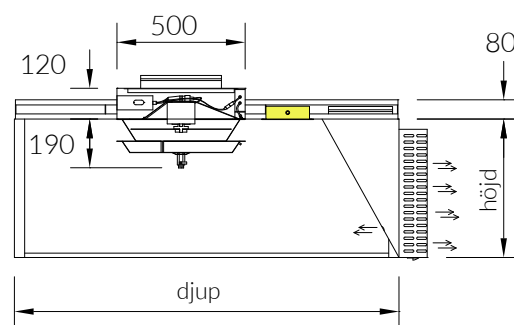
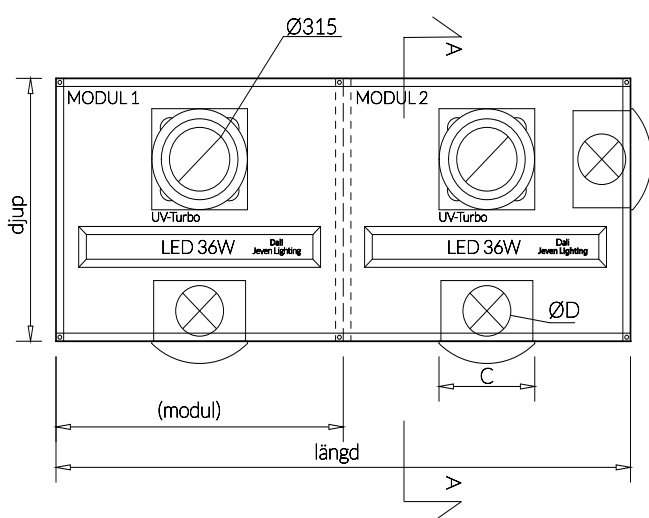
Egendæmpning med helt åbent spjæld:

Emhætte højde	Bredde C	Hz					
		125	250	500	1K	2K	4K
330 mm	500 mm	17	10	10	11	18	24
540 mm	200 mm	24	8	5	12	17	24
	500 mm	16	9	7	11	16	23

dB

## INDBLÆSNING, Dimensioner

### INDBLÆSNINGSEMHÆTTE JSI UV-TURBO

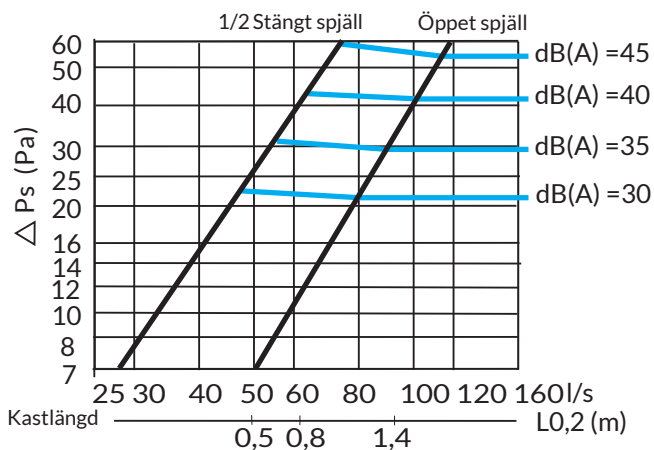


# INDBLÆSNING, Tryktab, lyddata og kastelænge

## INDBLÆSNINGSEMHÆTTE JSI UV-TURBO

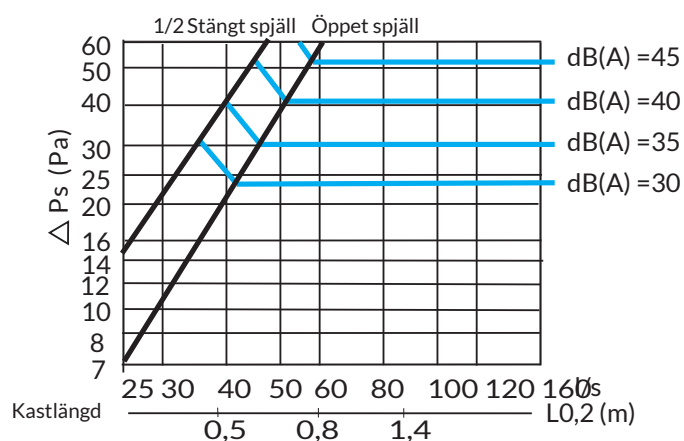
Tryktab, lyddata og kastelængde for indblæsningarmaturer. Emhættehøjde 330 mm.

Armaturbredde 500 mm. Emhættehøjde 330 mm.  
Studs Ø 200 mm. LpA



Hz	125	250	500	1K	2K	4K
Kok	-2	7	4	-5	-19	-26
tol.	±6	±4	±2	±2	±3	±5

Armaturbredde 200 mm. Emhættehøjde 330 mm.  
Studs Ø 160 mm. LpA

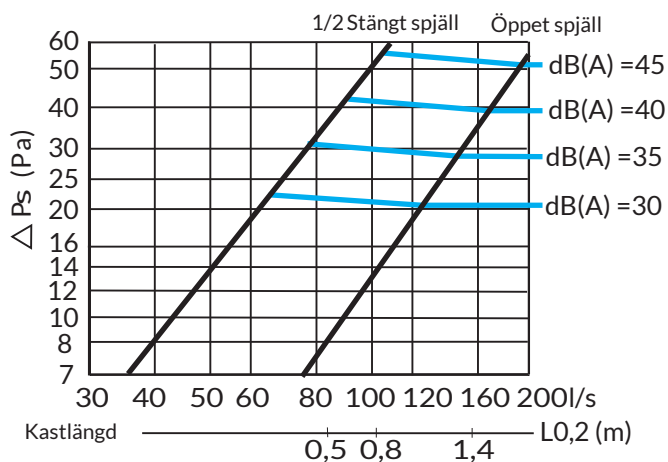


Hz	125	250	500	1K	2K	4K
Kok	-3	0	2	1	-6	-16
tol.	±3	±3	±2	±2	±3	±4

Lyd effektniveauet ( $L_w$ ) i hvert oktavbånd opnås ved at lægge korrektionsfaktoren (Kok) til det faktiske lyd niveau.  $L_w = L_pA + Kok$

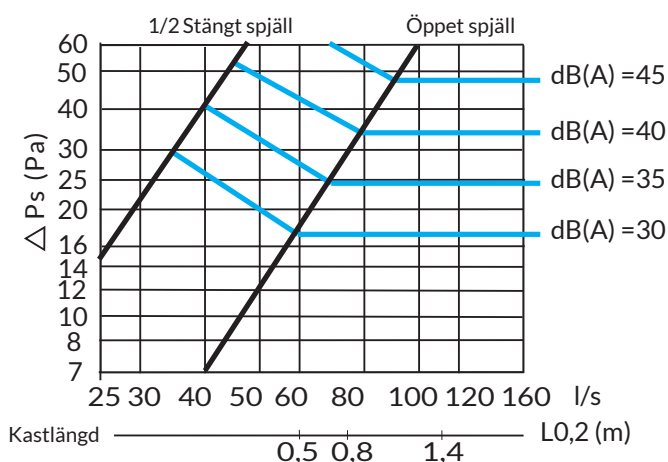
Tryktab, lyddata og kastelængde for indblæsningarmaturer. Emhættehøjde 540 mm.

Armaturbredde 500 mm. Emhættehøjde 540 mm.  
Studs Ø 200 mm. LpA



Hz	125	250	500	1K	2K	4K
Kok	6	8	4	-5	-10	-18
tol.	±3	±3	±2	±2	±3	±4

Armaturbredde 200 mm. Emhættehøjde 540 mm.  
Studs Ø 160 mm. LpA

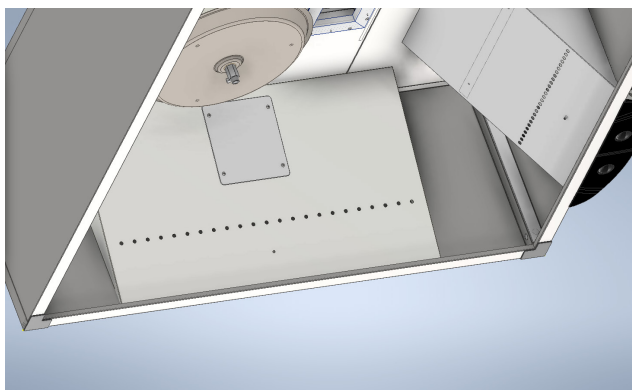


Hz	125	250	500	1K	2K	4K
Kok	-2	1	2	1	-7	-16
tol.	±3	±3	±2	±2	±3	±4

## STYRESTRÅLER

### STYRESTRÅLEEMHÆTTE JVI UV-TURBO

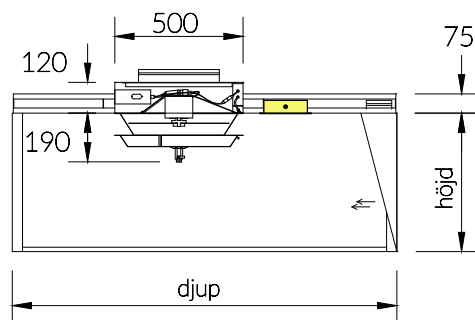
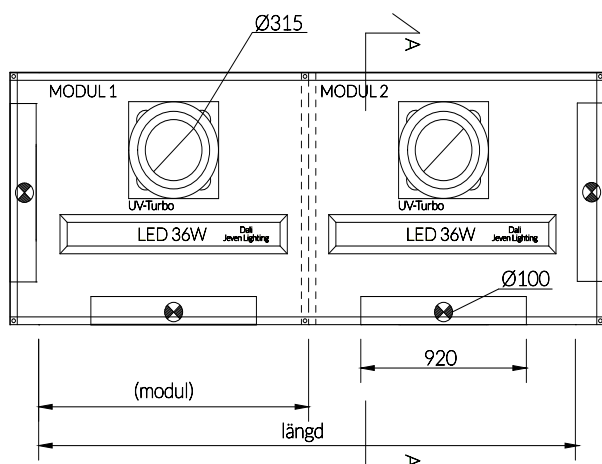
Jevens styrestråler kan placeres på alle sider af emhætten, hvis det er nødvendigt. Styrestrålerne opfanger effektivt den forurenede luft og leder den ind i emhætten mod fedtfilteret. Styrestrålerne kan også kombineres med indblæsningsarmaturer i en indblæsningsemhætte.



Styrestråler monteret på gavlen i indblæsningsemhætte.

## STYRESTRÅLER, Dimensioner

### STYRESTRÅLEEMHÆTTE JVI UV-TURBO

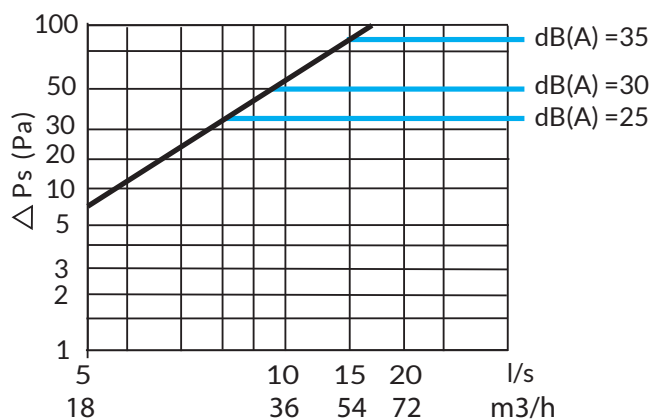


## STYRESTRÅLER, Luftmængde, lyd og tryktab

### STYRESTRÅLEEMHÆTTE JVI UV-TURBO

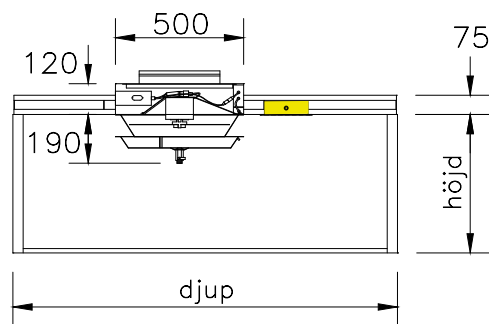
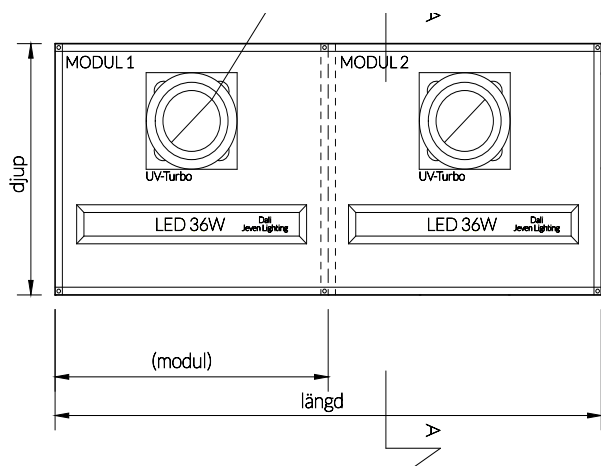
Den anbefalede luftmængde for hver styrestråle er 8-15 l/s (28-54 m<sup>3</sup>/h).

Styrestrålens bredde 920 mm,  
Emhættehøjde 330 eller 540 mm.  
Studs Ø 100 mm. LpA



## UDSUGNING, Dimensioner

### UDSUGNINGSEMHÆTTE JLI UV-TURBO



## BELYSNING

### UV-TURBO® EMHÆTTER

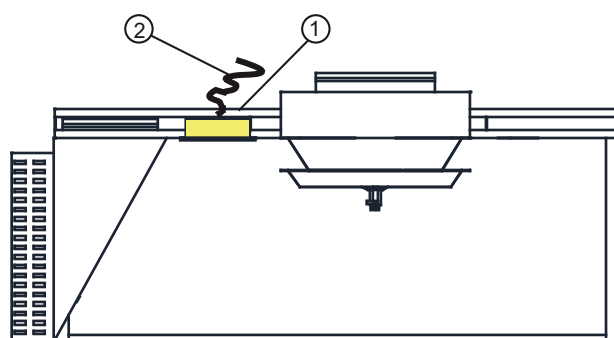


Som standard leveres hvert emhættemodul med et energieffektivt LED-lysarmatur integreret i emhættens loft.

Tilslutningskablet er færdig monteret i lysarmaturet. Tilslutningskablet skal tilsluttes en samledåse med kabellås.

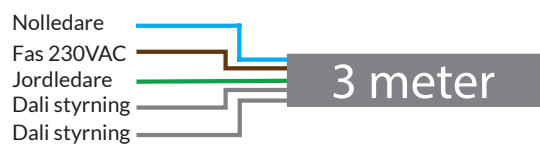
Tilslutningskablet skal placeres på en sådan måde, at det ikke udsættes for mekanisk eller termisk belastning.

Samledåsen er ikke inkluderet i leverancen.



1. Integreret belysningsarmatur  
2. Tilslutningskabel

Teknisk data:	
Beskyttelsesklasse:	IP 65
Lyskilde:	LED
Farvetemperatur:	4000K
Tilslutning:	3 m kabel, type EKK 5x1,5

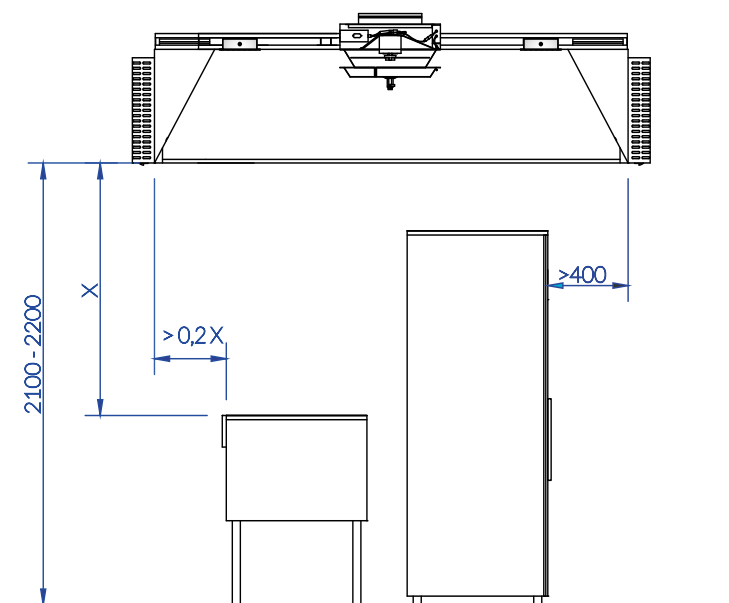


## DIMENSIONERING AF EMHÆTTER

Emhættens størrelse afhænger af størrelse og placering af køkkenudstyret.

Udhænget afhænger af typen af udstyr og afstanden mellem emhætten og udstyret. Generelt for denne type udstyr forventes normalt et udhæng på 400 mm. For ovne skal et udhæng være tilstrækkeligt til at dække en åben dør.

Den typiske afstand mellem emhættens underkant og gulvet er 2100-2200 mm.

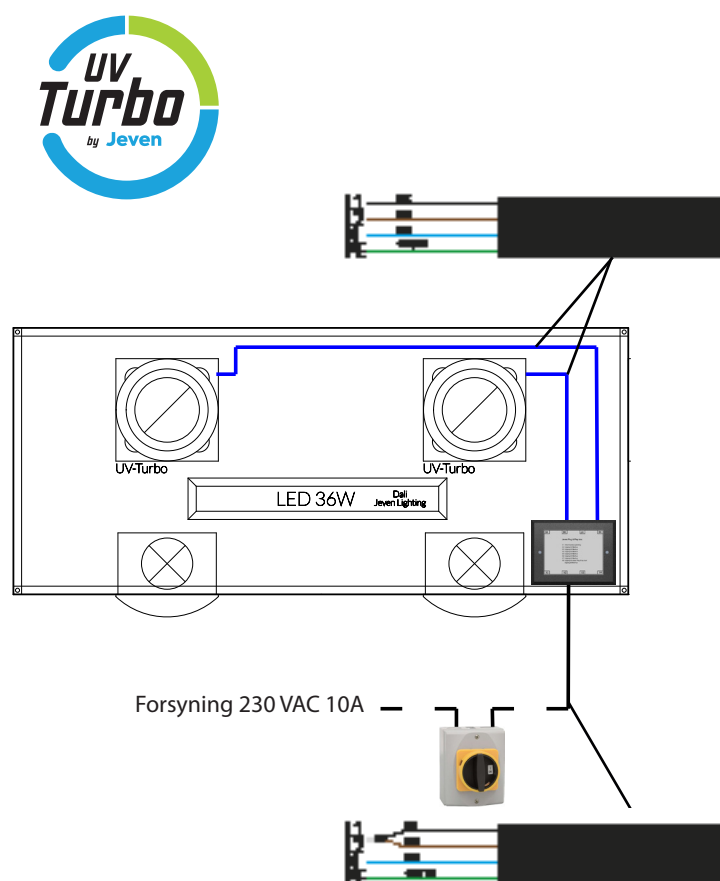


## ELEKTRISK TILSLUTNING

UV-TurboSwing®-filter leveres med kabel forbundet til en afgreningsboks på emhættens tag. Hvert emhættemodul er udstyret med en afgreningsboks, der håndterer op til seks filtre.

UV-TurboSwing kan styres til kontinuerlig drift, men det anbefales, at den tilkobles, så den kører parallelt med udsugningsventilatoren.

Der skal monteres en sikkerhedsafbryder på forsyningsledningen for at sikre, at service kan udføres uden strøm. Sikkerhedsafbryder er ikke inkluderet i leverancen.



Elektrisk data UV-TurboSwing®

Forsyningsspænding: 230VAC

Strømforbrug: 0,46 A

Effekt: 77W

Beskyttelsesklasse: IP55

CE-Godkendt.



## UV-CONTROL (specielt tilkøb) OVERVÅGNING AF UV-LYS

Jeven UV-Control styrer og overvåger UV-TurboSwing filteret.

Med kontinuerlig overvågning af driftstid og UV-lys sikres UV-lysets funktion.

Hvis en lyskilde går i stykker, indikeres dette på enheden med et blinkende lys og en tekstbesked.

## PROGRAMMÉRBART STYRESYSTEM

Med Jeven UV-Control styres også driften af UV-TurboSwing filteret.

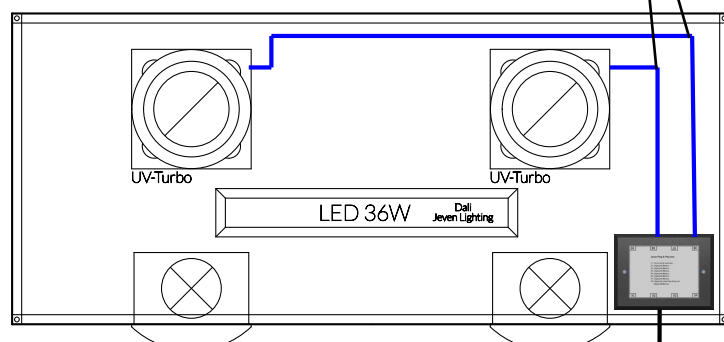
I enheden kan vælges Manuel styring, Tidsstyring eller "start/stop" filteret via eksternt signal fra f.eks. et luftbehandlingsaggregat.

## KOMMUNIKATION MED OVERORDNET STYRESYSTEM

Driftsstatus og alarmer kan aflæses på enhedens display, men Jeven UV-styring kan også kommunikere med et overordnet styresystem. Nemtest via Totalalarm, men også via ProfiNet og Modbus.



UV-Control leveres med en Plug & Playbox til hvert emhætte modul. Der kan tilsluttes flere emhætte moduler til boksen.



Forsyning  
230 VAC 10A  
Max 25 stk. filtre



Sikkerhedsafbryder



UV-Control



Teknisk data

Dimensioner: 200x200x120 mm . (b x h x d)  
Forsyningsspænding: 230VAC  
Beskyttelsesklasse: IP65  
Omgivelsestemp.: <55°C

*UV*  
**Turbo**  
*by* **Jeven**

**Jeven**  
*Top ventilation for top chefs*

Kontakt os venligst for yderligere information